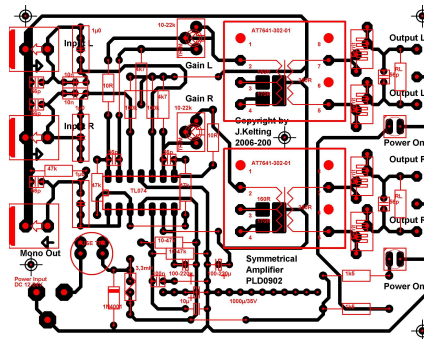




## Krankenhausradio Elmshorn

### Leiterplattenlayout für Symmetrische Ausgangsstufe für Soundkarten Galvanische Trennung der Massepotentiale



### Gegen Brummschleifen, Masseprobleme und zum Schutz der Soundkarte

Eine Abhandlung von Jens Kelting  
Copyright 2007- Alle Rechte vorbehalten  
Nachdruck nur mit Zustimmung des Verfassers!  
Krankenhausradio Elmshorn - Radio K.R.E.

V1.0 – Mai 2007

Für die symmetrische Ausgangsstufe gibt es ein Leiterplattenlayout. Somit ist der Aufbau einfacher und muss nicht mehr auf Lochrasterplatte erfolgen.

**Leiterplattenlayout:**

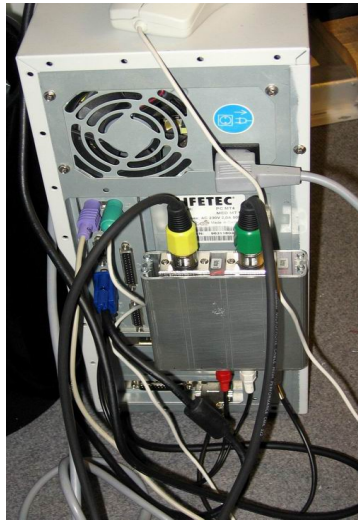
**Anfragen bitte per Mail an das Krankenhausradio-Elmshorn senden.**

Auf Grund der hohen Nachfrage haben wir für die Lötfaulen zusätzlich die Möglichkeit geschaffen, eine komplett funktionsfähige und bestückte Leiterplatte zu erwerben.

**Fertige und funktionsfähige Leiterplatte:**

**Bei Bedarf ist eine unverbindliche Mail an die Adresse vom Krankenhausradio-Elmshorn zu senden. Wir leiten die Anfrage an den Hersteller weiter, der sich dann mit dem Interessenten in Verbindung setzen wird.**

Radio K.R.E. liefert keine fertigen Geräte!



**Nachdruck sowie Weitergabe nur mit schriftlicher Genehmigung des Verfassers!**

Alle genannten Firmenbezeichnungen und Logos können durch den Inhaber geschützt sein und dienen bei Nennung nur der Beschreibung und Identifikation in dieser Dokumentation.