



Yellowtec VIP1 Entprellung auf ganzer Linie



Yellowtec VIP1 Mikrofonvorverstärker/Prozessor
Tipps und Tricks rund um den VIP1 und seiner Hardware

Eine Abhandlung von Jens Kelting
© 2014 by Jens Kelting für Radio K.R.E. – Alle Rechte vorbehalten!
Nachdruck nur mit Zustimmung des Verfassers!
Bereitgestellt vom Krankenhausradio Elmshorn – **Radio K.R.E.**

V2.0 – Juli 2014

Nachdruck, Weitergabe oder Verwertung dieser Unterlage mit schriftlicher Genehmigung des Verfassers!

Copyright Seitenlayout by Jens Kelting 2005-2014
Alle genannten Firmenbezeichnungen und Logos können durch den Inhaber geschützt sein und dienen nur der Erklärung und Beschreibung! Eine Befürwortung oder Ablehnung in Verbindung mit Produktnamen kann aus der Nennung im Artikel nicht abgeleitet werden.

Dokument Nummer: 0801-2014

Informationen zum Dokument

Schaltungsnummer:	0801-2014
Gruppe:	Mischpult/Studiotechnik
Revision/Datum:	V2.0 vom 21.07.2014
Platinenlayout verfügbar:	Nein
Copyright:	© Jens Kelting 2014 und Radio K.R.E.
Herausgeber:	Jens Kelting für Radio K.R.E.
Nutzung:	private Anwendungen
Copyright Bildmaterial:	© Jens Kelting
Quellennachweise:	keine
Bemerkung:	Keine

Dieses Dokument ist ausschließlich für die private, nicht kommerzielle Nutzung vorgesehen. Sollten Sie dieses Dokument über eine andere Webseite als www.krankenhausradio-elmshorn.de als kostenpflichtigen Download erhalten haben, informieren Sie und bitte umgehend! Vielen Dank für die Mithilfe! Sie helfen damit, der unzulässigen Nutzung dieser Dokumente vorzubeugen.

Vorbinder Stand: 08.01.2014

Eine Bitte und Aufruf an alle Leser und Nutzer dieser Dokumente...

Wir – das Team vom Krankenhausradio Elmshorn haben uns zum Ziel gesetzt technische Informationen an interessierte, gleichgesinnte Einrichtungen kostenlos weiterzugeben. Diese Arbeit erfordert viel zeit und Aufwendungen, um vernünftige und auch bilderreiche Dokumentationen zu erstellen. Diesen Aufwand müssen wir fast ausschließlich aus eigenen, privaten Mitteln finanzieren. Nur sehr wenige Firmen (Elektronikversandhäuser und große Unternehmen) unterstützen uns bei dieser Arbeit. Daher benennen wir absichtlich nur Firmen in Stücklisten oder Bauvorschlägen, die uns unterstützen. Wir sind der Meinung, nur diese Firmen haben es verdient, namentlich und somit auch als Werbung benannt zu werden. Gern nehmen wir IHRE Firma in die Liste mit auf, denn Anfragen zu Lieferanten erhalten wir regelmäßig.

Aus diesem Grund bitten wir alle Nutzer dieser Dokumente, uns entsprechend zu unterstützen. Welche Möglichkeit Sie dabei wählen – überlassen wir Ihnen. Auf Wunsch senden wir unverbindlich eine Bankverbindung für Spenden oder ein entsprechendes PayPal Konto. Die hier eingehenden Beträge verwenden wir zu 100% für die Arbeit im Krankenhausradio Elmshorn, dem Aufbau und der technischen Unterhaltung – und auch der Erstellung dieser mittlerweile umfangreichen Schalplan- und Ideensammlung.

Die Idee der technischen Unterstützung ist nach unseren Informationen in dieser Art im Bereich „Radio & Broadcast“ bisher einzigartig und soll auch in Zukunft kostenlos für den Download bleiben.

Copyright / Hinweise zum verwendeten Bildmaterial und dem Recht der Nutzung

Alle in diese Dokumentation verwendeten Ablichtungen unterliegen dem Copyright. Alle Bilder wurden durch Mitarbeiter von Radio K.R.E. angefertigt. Da wir Rechte externer Bilder nicht eindeutig klären können, werden diese nicht eingesetzt. Ausnahmen gibt es keine. Keine Nutzung unserer Bilder außerhalb dieser Dokumentation für andere Zwecke – ohne das unsere Zustimmung erfolgt. Dies gilt auch für das „Ausschneiden“ vorhandener Bilder aus Dokumenten mit geeigneten Software/Tools. Hierbei zählt nicht das Bild als Dateiformat – sondern bereits der Bildinhalt. Jede weitere Verwertung bedarf der Zustimmung des jeweiligen Autors oder Rechteinhabers.

Kostenlose, private Nutzung vorhandener Bildinhalte mit Genehmigung

Für private und gleichgesinnte Nutzungszwecke (siehe Krankenhausradio) wird die Genehmigung im Regelfall kostenlos erteilt. Die Bereitstellung und Anfrage ist für private Personen und gleichgesinnten Institutionen immer kostenlos!

Dazu zählen Ausarbeitungen, Studienarbeiten, Präsentationen oder die Gestaltung privater, nicht gewinnorientierter Webseiten. Für diese Anfragen ist die Bereitstellung – sofern diese für Radio K.R.E. oder dem Autor ohne großen Aufwand umsetzbar ist – kostenlos. Ein Anspruch auf Bereitstellung kann in keinem Fall aus der teilweisen oder kompletten Bereitstellung abgeleitet werden. Alle Leistungen sind freiwillig und nicht erzwingbar.

Gewerbliche Nutzung vorhandener Bildinhalte mit Genehmigung

Für die gewerbliche Nutzung der verwendeten Bilder stellen wir ein einfaches Modell bereit. Bei Interesse an Bildern in hoher – nutzbarer Auflösung senden Sie bitte eine e-Mail an das Krankenhausradio Elmshorn oder nutzen das Kontaktformular.

In Zusammenarbeit mit einer Bildagentur erhalten Sie eine eingeschränkte Nutzungslizenz. In diesem Fall sind die anfallenden Lizenzgebühren entsprechend mit der von Radio K.R.E. beauftragten Agentur abzurechnen. Es gelten in diesem Fall die AGB der jeweiligen Agentur, die vollkommen eigenständig mit der Vermarktung beauftragt wurde. Radio K.R.E. vermarktet KEINE eigenen Bilddokumente – es sei denn, die Anfrage zieht eine Spende an Radio K.R.E. nach sich.

Generell untersagen wir die KOMMERZIELLE Nutzung unserer Bilder OHNE Genehmigung von Radio K.R.E. und dem Rechtsinhaber. Zuwiderhandlungen verpflichten zu Schadensersatz. Alle Bilder liegen GRUNDSÄTZLICH in hoher Auflösung und RAW-Datei zum juristischen Nachweis des Originalcopyrights vor.

Copyright und Hinweis zum verwendeten Textmaterial und Quellennachweis

Der gesamte Text ist frei geschrieben und beinhaltet KEINE externen Passagen – oder Textinhalte. Daher wird am Ende der Dokumentation kein Quellennachweis geführt.

Alle Inhalte unterliegen dem Urheberrecht und sind geistiges Eigentum des jeweiligen Verfassers, der am Anfang oder Ende des Dokumentes genannt wird. Zur eigenen Absicherung erfolgt eine lückenlose Dokumentation in allen Entwicklungsschritten der Dokumente. Zweifel und Unterstellungen und des Plagiatsvorwurfes weisen wir daher unverzüglich unter Hinweis auf unsere eigenen (umfangreichen) Aufzeichnungen zurück!

Alle Bilder liegen GRUNDSÄTZLICH in hoher Auflösung und RAW-Datei zum juristischen Nachweis des Originalcopyrights vor.

Hinweise zum verwendeten Schaltplanmaterial und Nachbau

Alle in den Dokumentationen verwendeten Schaltpläne sind eigene Zeichnungen oder Ideen die zur Beschreibung der Idee herangezogen werden. Ob auf die tatsächlichen Inhalte und dargestellten Prozesse ein patentrechtlicher Schutz erteilt wurde, ist vom Nutzer der Unterlagen zu prüfen. Die Verantwortlichkeit des Nachbaus oder der Reproduktion liegt beim Anwender und stellt Radio K.R.E. oder den Autor von allen Haftungen frei. Die hier publizierten Schaltungs- und Anwendungen dienen nur der Beschreibung. Ein gewerblicher Nutzen ist aus der Veröffentlichung auf unsere Webseite www.krankenhausradio-elmshorn.de nicht abzuleiten. Generell stimmen wir einer gewerbsmäßigen Nutzung unserer Unterlagen NICHT zu! Ausnahmeregelung bedürfen unserer Zustimmung. Werden diese Unterlagen Teil einer auftragsmäßigen Anfertigung, übernimmt die jeweils fertigende, abgebende Firma die Verantwortung für das fertig gestellte Produkt.

Für den Fall, das widerrechtlich genutzte Unterlagen vom Krankenhausradio-Elmshorn verwendet werden, behalten wir uns rechtliche Schritte gegen den Verursacher vor!

Copyright zum verwendeten Schaltplanmaterial und Nachbau

Alle in den Abhandlungen aufgezeigten Schaltpläne sind FREI von Rechten Dritter – soweit wir dies in unseren Recherchen beurteilen können! Alle Unterlagen wurden EIGENSTÄNDIG durch das Team vom Krankenhausradio-Elmshorn entworfen und zur Veröffentlichung gebracht.

Ähnlichkeiten mit bereits vorhandenen Schaltungsunterlagen sind nicht gezielt beabsichtigt und zufällig. Ein Bestand der bewussten Kopie; Vervielfältigung oder gezielten Umgehung vorhanden Schutzbeschränkungen und Copyrights weisen wir zurück.

Sollten Schaltungsunterlagen zu Lehrzwecken veröffentlicht werden, erfolgt die Darstellung grundsätzlich NIEMALS in der Originalform. Wir zeichnen zur Darstellung Schaltungsunterlagen OHNE kommerziellen Hintergrund aus dem Layout der Geräte! Dies ist durch einen Leuchttisch jedermann zugänglich und kann frei interpretiert und nachgezeichnet werden!

Diese Dokumente und Darstellungen verfolgen KEINE kommerziellen Ziele!

Haftungsausschluss und Sicherheit

Diese Publikation dient der Information. Radio K.R.E. sowie der Autor dieser Publikation übernehmen KEINE Haftung für Folgeschäden, die sich aus der Nutzung der Unterlagen ergeben oder ableiten lassen. Der Leser und Nutzer hat in ausreichendem Maße dafür Sorge zu tragen, dass die aufgezeigten Schaltungen keine Gefährdung für Mensch und andere Lebewesen darstellen. Er hat beim Aufbau nachhaltig und eigenverantwortlich zu Prüfen, dass alle sicherheitsrelevanten Vorschriften im Umgang mit elektrischem Strom eingehalten werden. Insbesondere der Einsatz netzspannungsführender Bauteile darf NUR von autorisierten Elektrofachkräften erfolgen! Kann diese Bedingung nicht eingehalten werden, dürfen diese Anlagen oder Geräte NICHT in Betrieb genommen werden. Gleiche Regelung findet auch bei allen Schaltungen, Geräten und Telefonanlagen und Systemen mit Spannungen größer 42Volt Anwendung.

Haftungsausschluss Modifikationshinweise/Vorschläge/Sicherheit

Wird in Dokumenten eine Gerätemodifikation empfohlen, kann es erforderlich werden, das Gerät zu öffnen. Dabei sind ALLE sicherheitsrelevanten Verbindungen (Erdung, Schutzleiter) zu Prüfen und ggf. entsprechende Messungen nach Abschluss aller Arbeiten durchzuführen.

Wir weisen ausdrücklich darauf hin, das ALLE Änderungen an Geräten nur durch eine, in diesem Fachbereich der Elektronik/Elektrotechnik autorisierten Person erfolgen darf! Die Verantwortung für durchgeführte Arbeiten und daraus resultierenden Folgen/Folgeschäden liegt allein bei der Person, die diese Arbeiten durchgeführt hat!

Inbesondere Arbeiten an elektrischen Geräten, deren Betriebsspannung über 42Volt liegt – sind durch eine entsprechende Elektrofachkraft abzunehmen oder zu überprüfen. Bei gewerblicher Nutzung weisen wir auf die verpflichtende Prüfung „elektrischer Betriebsmittel“ gemäß BGV-A3 hin!

Nutzungsumfang / Bereitstellung der Unterlagen / Downloads

Alle Dokumentationen vom Krankenhausradio-Elmshorn sind KOSTENLOS auf unserer Webseite als Download erhältlich! Werden Ihnen diese Unterlagen kostenpflichtig angeboten, teilen Sie uns dies bietet unverzüglich mit!

KEIN Anbieter hat von uns zuvor das Recht zur kostenpflichtigen, kommerziellen Verbreitung unserer Unterlagen erhalten!

Daher weisen wir ausdrücklich darauf hin, das Sie diese Unterlagen beim Krankenhausradio-Elmshorn für NICHT kommerzielle Zwecke (Klinik-Schulradio und ähnlich gelagerte Projekte) grundsätzlich als kostenlosen (*) Download erhalten.
(*) unentgeltliche Bereitstellung der Dokumente auf einem, Downloadserver.

Gewerbliche Anfragen werden gesondert behandelt. Senden Sie uns dazu an die Mailadresse oder über das Kontaktformular eine entsprechende Anfrage.

Nutzungsumfang / Weitergabe

Unsere Unterlagen dürfen nur nach vorheriger Genehmigung angeboten oder weitergeleitet werden! Ausgenommen von dieser Regelung sind gleichgesinnte Einrichtungen (ehrenamtliche Klinikradios – oder Schulprojekte), die diese Unterlagen zu eigenen, nicht kommerziellen Zwecken verwenden und publizieren möchten. Nur dem Krankenhausradio-Elmshorn steht die alleinige Verbreitung der Unterlagen in uneingeschränkter Form zu!

Downloads / Virenfreiheit / Gewährleistung

Unsere Downloads sind kostenlos. Dies gilt ausschließlich für die Bereitstellung der Unterlagen als Download. Der Download und die dabei ggf. durch Übertragungswege oder Provider anfallenden Kosten sind durch den Webseitenbesucher/Downloader zu übernehmen.

Wir garantieren trotz sorgfältiger Prüfung durch Antiviren- und Schutzprogramme NICHT, dass alle Downloads 100% frei von schadhaften Elementen sind. Es ist bei der Vielzahl von Schadsoftware nahezu unmöglich, alle Punkte zu 100% abzudecken! Bereits bei/während der Übertragung von Server zu Server können destruktive Elemente eingeschleust werden, die im Urdokument nicht vorhanden sind. Daher ist der Empfänger verpflichtet, zu seinem eigenen Schutz empfangene Dokumente durch geeignete Schutzsoftware prüfen zu lassen.

Copyright zu Namen, Marken und Bildern

Alle in diesen Dokumenten genannten Namen, Bezeichnungen oder Begriffe können durch Dritte geschützt sein. Schutzrechte bleiben in jedem Fall gewahrt. Die Nennung und Verwendung von Markennamen erfolgt NUR zur Dokumentation oder Beschreibung einzelner Abschnitte bei Lehrzwecken! Kommerzielle Absichten – insbesondere der Vermarktung und ähnlicher Strategien – werden nicht verfolgt.

Wird ein Produkt beschrieben, erfolgt dies nur in Zusammenhang mit der erforderlichen, technischen Erklärung. Für Anmerkungen, die sich auf die Funktion, Qualität oder Verwendbarkeit von Produkten beziehen, stellen diese in Wort dargestellten Wertungen die persönliche Meinung des Autors dar. Diese Wertung erfolgt in Ausübung des Rechts auf freie Meinungsäußerung.

Gegenüberstellungen oder Empfehlungen von Dienstleistungen oder Produkten erfolgen ebenfalls auf der Grundlage der freien Meinungsäußerung.

Werbung wird in unseren Artikeln und Abhandlungen abgelehnt und erfolgt auch NICHT auf Wunsch oder Anfrage von Industrie- oder Handelsunternehmen. Davon ausgenommen sind jene Betriebe, die uns freiwillig Unterstützung geleistet haben. Ein Anrecht auf Erwähnung und Publikation besteht jedoch nicht und bedarf einer gemeinsamen Abstimmung.

Support und Hilfestellungen zu Projekten und Dokumentationen

Für die veröffentlichten Dokumente bieten wir einen freiwilligen Support an. Senden Sie uns dazu eine Mail über das Kontaktformular oder über bekannte Mailadressen. Ein Anrecht auf Support gibt es nicht. Wir bieten nach dem ersten Kontakt eine Telefonnummer an, unter der Sie die erforderlichen Informationen schnell und kompetent erhalten.

Unsere Erfahrung hat gezeigt, dass ein Mailsupport nur endlose „Ping-Pong“ Mails verursacht, die verhältnismäßig viel Zeit kosten. Daher unsere Bitte an alle Interessenten mit Fragen. Verwenden Sie die mitgeteilte Rufnummer auf die erste Mail. Sind Ihnen für diese Festnetz- oder Mobilrufnummer (es gelten die normalen Telefonkosten – keine versteckten Mehrwertnummern) die Kosten zu hoch, dann können wir keinen Support mehr leisten. Leider werden wir zukünftig auf Anfragen wie

„...was muss ich denn am Obtakuppler machen, damit das so schaltet, das das Rotlicht angeht...?“

im Interesse aller Interessierten Radiomacher nicht mehr antworten. Informationen zu einfachsten Grundlagen der Elektronik gibt es im Internet. Nur so werden wir weiterhin kostenlose Downloads und einen Support hierfür anbieten können.

Eine Bitte an alle Leser!

Wir stellen diese Unterlagen kostenlos allen Lesern bereit. Die Erstellung kostet viel Arbeit und viel Zeit. Dabei bleiben einige Dinge schon mal liegen – oder werden übersehen! Artikel werden oftmals „nur“ nebenbei erstellt und so schleichen sich Schreib – und Formfehler ein.

Konstruktive Verbesserungen in Bezug auf die Erstellung und Lektorat nehmen wir gern als Unterstützungsleistung an!

Wir können zwar viel – aber nicht ALLES! Alle Unterlagen sind auf NICHT kommerzieller Basis erstellt worden und dienen der Unterstützung gleichgesinnter Einrichtungen... und der Mensch muss auch mal Pause machen...



Vielen Dank !

Ihr Jens Kelting für das Team vom Krankenhausradio-Elmshorn

Vorwort

Diese Beschreibung befaßt sich mit dem Mikrofon-Vorverstärker/Signalprozessor „Yellowtec VIP1“: Das Gerät wurde durch die Firma Thum & Mahr vertrieben und auch hergestellt.

Mittlerweile wird für den VIP KEIN offizieller Support oder Service mehr angeboten. Für den Fall, das ein gerät Probleme bereitet müssen sich Anwender oftmals auf eigene Quellen zur Instandsetzung verlassen.

Durch den zunehmenden Austausch der Geräte bei Rundfunksendern erscheinen die „Kisten“ oftmals über dubiose Wege auf dem Gebrauchtmart. Hier werden zum Teil wirkliche Ruinen zu Höchstpreisen angeboten.

Dabei sollte sich der Käufer vorher über die Leistungsmerkmale und Ausstattung des Gerätes informieren. Nicht alle Geräte sind mit den erforderlichen Merkmalen versehen. Die hier in der Zusammenfassung dargestellten Informationen sollen dem Laien helfen, eventuell erworbene Geräte selbst zu modifizieren – und ggf. Probleme selbst zu lösen.

Der VIP ist für das kleine radiostudio im Klinikum, der Schule oder auch im Privatstudio ein durchaus brauchbarer Prozessor. Im Vergleich zu den einfachen, oftmals preiswert angebotenen „Billigurken in Silber auch China“ macht er einen wirklich guten Eindruck! Vergleichen darf man den VIP allerdings nicht mit einem Prozessor von Symetrix – z.B. dem alt hergebrachten 528 – den hier schneidet der VIP in Bezug auf den Geräuschspannungsabstand schlechter ab. Oftmals werden – (je nach Modell, Serien und Aufbau) erhebliche Störspannungen in den Ausgangskreis gekoppelt, die sich wie Taktreste anhören. Eine wahrscheinlich mangelhafte Entkopplung ist hier der Fall.

Für Sprecherzwecke jedoch ist der VIP geeignet – nur Gesang und andere Präsentationen sollten mit entsprechend geeigneten Prozessoren/Vorverstärkern aufgenommen werden.

Rechtliches

Wir weisen AUSDRÜCKLILCH auf den Haftungsausschluss zu den Dokumenten hin, das ALLE Arbeiten, die das Öffnen des Gehäusedeckels zur Folge haben, in eigener Verantwortung des Anwenders erfolgen!

Im Gegenzug erhält der Leser in diesen Dokumenten NUR den Sicherheitsvorschriften angelehnte Empfehlungen, die in keiner Form ein Risiko bei fachgerechter Ausführung darstellen. Eine rechtliche Beratung in Bezug auf Sicherheitsvorschriften durch den Autor kann dadurch nicht abgeleitet werden!

Technik zum Yellowtec VIP1

Das Gerät stellt einen analogen Prozessor dar, der KEINEN digitalen Signalweg beinhaltet. Dies macht das Gerät auch absolut Latentfrei (=Latenz beschreibt eine Signalverzögerung, wie sie durch digitale Prozesse in Geräten erzeugt wird) was den Einsatz in einem Signalweg begünstigt.

Preiswerte Prozessoren mit digitaler Signalverarbeitung erzeugen Latenzen, die den Betrieb mit Signalkontrolle hinter dem Prozessor oftmals unmöglich machen. Moderatoren kennen das Problem, wenn Geräte eine zu große „Durchlaufzeit“ erzeugen.

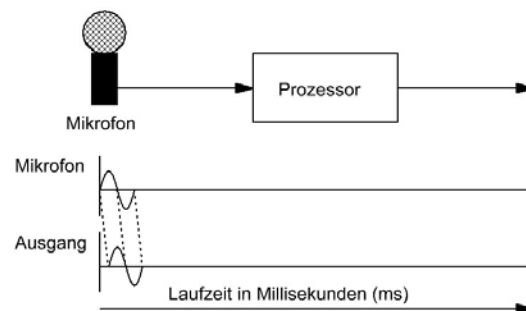


Bild: Signalverzögerung durch Latenz.

Hört sich der Sprecher selbst über den Kopfhörer und das Signal erscheint verzögert, ist es nach kurzer Zeit nicht mehr möglich, seine eigene Stimme und das Signal im Kopfhörer gleichzeitig ohne Schwierigkeiten aufzunehmen.

Oftmals verlieren die Sprecher die Fähigkeit, sich auf die Arbeit zu konzentrieren.

Daher ist der VIP1 für Sprachaufnahmen mit eigener Signalkontrolle sehr gut geeignet. Leider weisen nicht alle Geräte diese Eigenschaft auf, denn mangelhafte Prozessorkonzepte in REIN digitalen Geräten erzeugen oftmals jene Verzögerungen.

Der Vergleich wird hier deshalb angesprochen, da es auch eine rein DIGITALE Version des VIP gibt – den Yellowtec VIP-Digital. Jedoch ist diese NICHT Bestandteil der Beschreibung.

Die Falle „Line-Input“

Oftmals wird der VIP nur als reiner „LINE-Prozessor“ angeboten, der überhaupt keinen Mikrofoneingang besitzt. Zwar ist die Schaltung im Gerät vorhanden – aber der erforderliche Übertrager fehlt.

Außerdem wird die Zuleitung der Phantomspeisung in Höhe von 48Volt nicht vom Netzteil zur Grundplatine geführt. In diesem Fall kann die Eingangsschaltung nicht mit der Phantomspeisung versorgt werden.

Es wird ein Übertrager der Firma „Haufe“ erforderlich, der auf der Rückseite des VIP angebracht wird. Vorsicht: Viele Anwender denken, bei bereits installierten Übertragern wird dieser „gesteckt“ oder „gedreht“ – was vollkommen FALSCH ist! Der Übertrager wird durch ein Loch gesteckt und mit einer Mutter befestigt. Wird am Übertrager „gedreht“ reißen eventuell die Leitungen ab! Der Übertrager wird beschädigt.

Originaldokumente sind nur schwer erhältlich. Durch die Schaltungsunterlagen konnten wir nachvollziehen, wie der VIP aufgebaut ist und haben eine Einbauanleitung für den Übertrager und die notwendigen Leitungen erstellt.

Inhalt

In dieser Beschreibung werden folgende Punkte behandelt:

1. Entprellung der „Enter“ Taste auf der Frontplatte

Oftmals lassen sich die Funktionen nicht mehr korrekt einstellen oder Abrufen, weil die Taste Enter durch Alterung oder mangelhafter Fertigung nicht korrekt schaltet. Hintergrund ist der Effekt des „Kontaktprellens“ der kleine, kaum wahrnehmbare Impulse an die Steuerungselektronik sendet. Ein mangelhaftes (und auch hier im VIP vorliegendes) Gerätedesign begünstigen diesen Effekt.

2. Entprellung des Encoders auf der Frontplatte

Der Drehencoder erzeugt bei Bewegung ein in der Signalphase verschobenes Impulssignal. Je nach Encoder neigen auch diese Bauteile zu Problemen, die durch Kontaktprellen oder Verschleiß entstehen. Auch hier ist die Elektronik im VIP oftmals nicht in der Lage, den Effekt ausreichend zu kompensieren. Die Folge ist ein mangelhaft arbeitendes – bis komplett ausgefallenes Drehrad für die Parameter. Auch hier kann mit einer Zusatzschaltung eine nachträgliche Verbesserung der Eigenschaften erreicht werden.

Die Lösung stellt nur einen Kompromiss dar, wenn der Encoder als Ersatzteil nicht mehr verfügbar – oder Ersatzencoder nur mit mechanischen Modifikationsarbeiten einsetzbar werden.

3. Einbau eines Übertragers – ohne teure Originalbauteile zu verwenden.

Um den VIP für Mikrofone nutzbar zu machen, ist die Installation eines Übertragers erforderlich. Entweder man verwendet das teure Modell der Firma Haufe – oder einen geeigneten Vergleichtypen

1. Entprellung der „Enter“ Taste auf der Frontplatte

Diese Dieser Schaltungsvorschlag beschäftigt sich mit der Entprellung der Enter Taste im Yellowtec VIP1.

Problem

Da benutzt man den frisch erworbenen Yellowtec Prozessor und die Programmierung will nicht so wirklich funktionieren. Schnell denkt man an irgendwelche Foren, in denen wahre Gruselgeschichten über diesen Prozessor zu finden sind.

Auch zum Yellowtec VIP1 ranken sich wahre Horrorgeschichten, die alle aus den Federn genervter Besitzer stammen. In Hinblick auf die Tatsache, dieses Gerät für Klinik- und Schulradios zu empfehlen, musste also Geräte mit genau diesen Macken her. Lange hat es nicht gedauert – und so ergab sich die Möglichkeit, gleich zwei dieser Kisten unter den Deckel zu sehen.

Schon nach kurzer Zeit und einigen Messungen mit dem Ossi (=Oszilloskop, Gerät zur Darstellung elektrischer Größen in Bildform) war der Übertäter gefunden. Nicht, das die Software spinnt und man sich das Update „B41-A100 Revision 2.3 Build 631“ herunterladen muss – nein, es ist die Hardware!

Übeltäter „Enter Taste“

Für alle „nicht“ Techniker beschrieben, wird die Enter Taste in BEIDE Richtungen benötigt. Die erfüllt den Befehl der Auswahl – sowie auch den Befehl des „Escape“ (ESC) oder „zurück“. Dabei werden in gewöhnungsbedürftiger Weise die beiden Befehle durch die Länge der „Druckzeit“ erkannt und ausgewertet.

Blöd ist nur, wenn bei einem langen Tastendruck Unterbrechungen zwei „kurze Impulse“ erzeugen. Die folge ist ein unkontrolliertes Verhalten bei der Eingabe. Eine sinnvolle, schnelle und effiziente Parameterauswahl wird nahezu unmöglich.

Die Leiterplatte der Frontplatte besteht aus den Funktionstasten und dem Drehencoder.

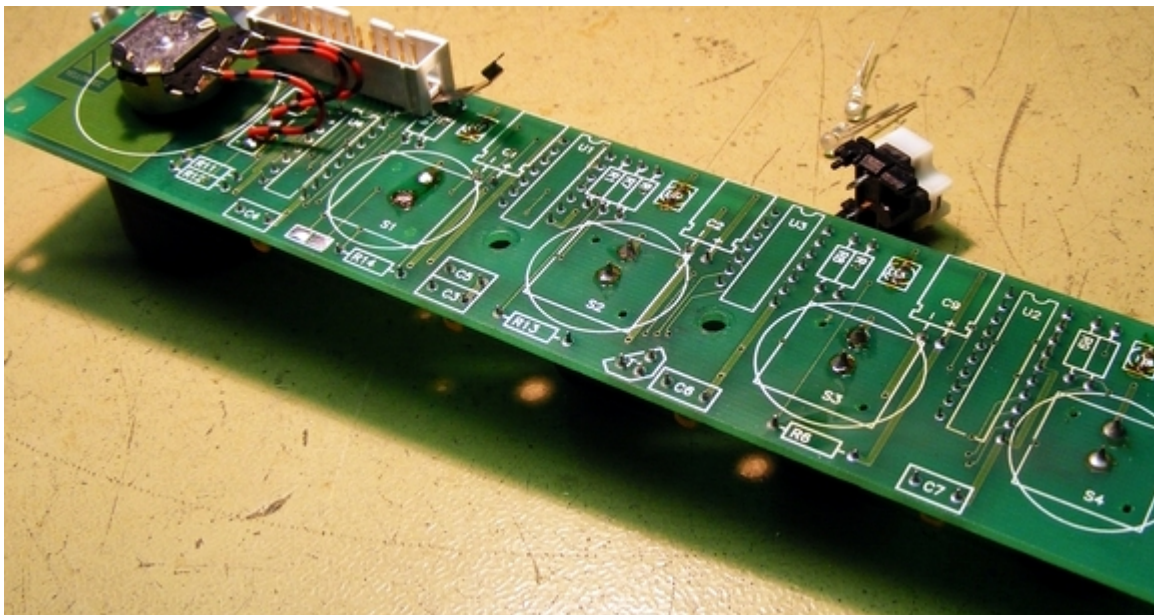


Bild: Der Taster für Enter „S1“ wurde bereist entfernt. Die Lötstellen sind dunkel bis schwarz, was ein Zeichen für mangelhafte Lötarbeiten mit zu großer Temperatur ist. Ob die Taster bei diesen „Bratversuchen“ eine Vorschädigung erhalten haben, ist allerdings fragwürdig.

Der Umbau

Bei ausbleibender Enter-Funktion ist es nun ein Trugschluss zu glauben, der Prozessor oder VIP1 wäre defekt. Vielmehr handelt es sich um die Nichtfunktion oder eine Störung der sicheren Kontakte der Taste „Enter“.

Hinzu kommt die Tatsache, da ein Tastenwechsel das Problem nur mäßig behebt, denn auch die Softwareauswertung ist mangelhaft gestaltet. Selbstverständlich kann eine Software die Impulse entsprechend „filtern“ und von Störimpulsen (= Spikes genannt) befreien. Wahrscheinlich hat man genau diese Option schlichtweg vergessen oder bei der Softwareprogrammierung als „unwichtig“ abgetan. Zumal die in der Laborumgebung und testweise aufgebauten Geräte ja alle neuwertige, nicht mit den Problemen versehenen Taster verwendeten.

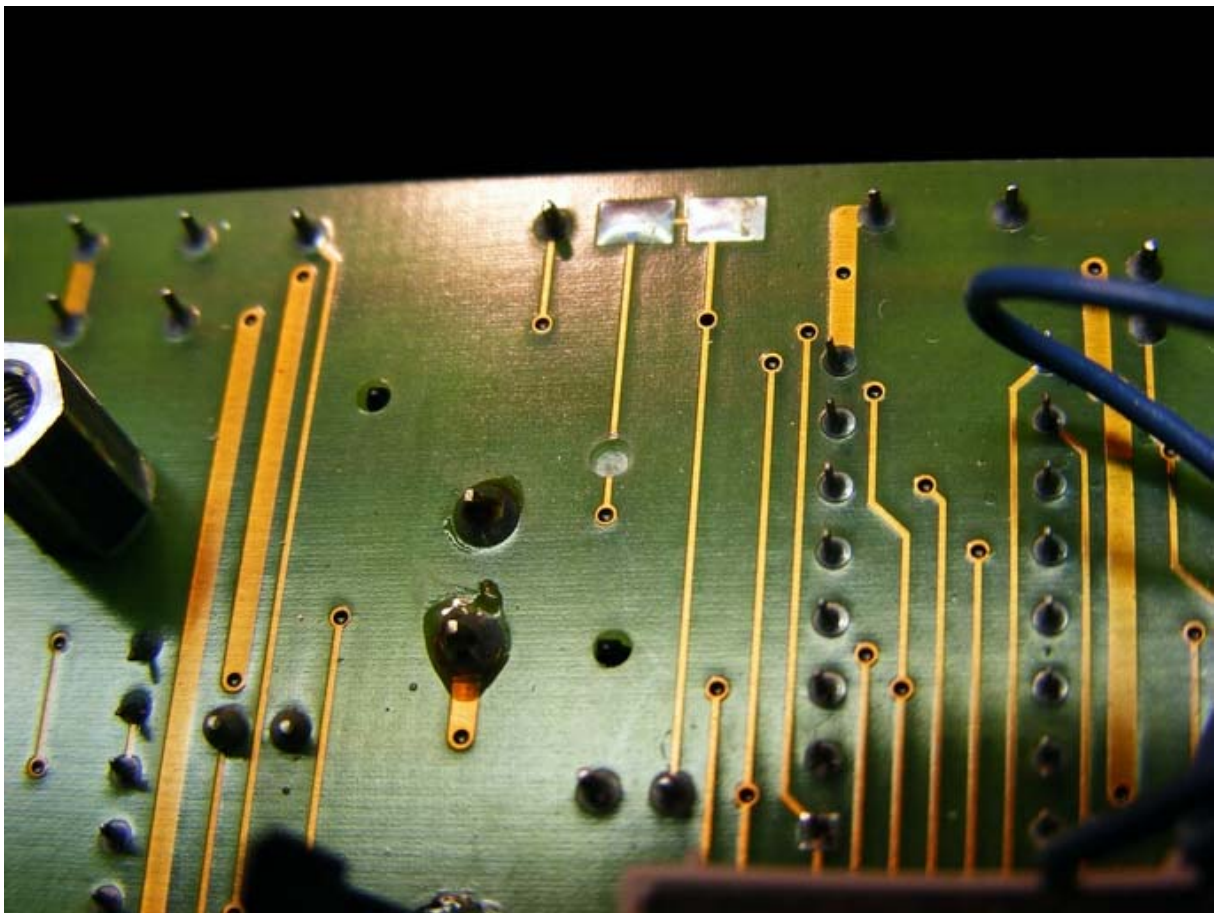


Bild: Die Leiterplatte muss geändert werden um ein zusätzliches Bauteil einzufügen. Dieser „Optokoppler“ befindet sich auf einer extra Leiterplatte. Der Taster hingegen steuert eine zusätzliche Elektronik an, die wiederum den Optokoppler versorgt.

Dazwischen liegt die „Entprellung“, die alle Spikes und Störsignal in einem festgelegten Rahmen herausfiltert.

Die Steuerung

Der vorhandene Taster verbleibt auf der Leiterplatte und steuert die Zusatzschaltung an. Da der Taster generell gegen Masse liegt, wertet die Zusatzschaltung auch nur den Schaltimpuls gegen Masse aus.

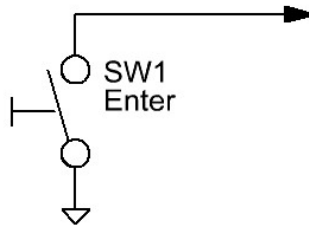


Bild: Da der Taster gegen Masse schaltet, kann dieser Impuls auch in der aktuellen Steuerungsschaltung verwendet werden.

Zusätzlich muss noch der alte Weg zwischen Taster und Prozessoreingang am VIP aufgetrennt werden. Dazu wird ein kleines Loch in die Leiterbahn gebohrt.

Da es sich bei den Leiterplatten um KEINE Multilayer handelt, ist die anzustrebende Bohrtiefe unwichtig. Nur ein Loch zur anderen Seite sollte nicht entstehen. Das übliche „Durchkratzen“ von Leiterbahnen sollte unterbleiben da erfahrungsgemäß das Abrutschen beim Kratzen mehr Schaden anrichten kann...

Die Steuerung

Eine kleine Leiterplatte beinhaltet den passenden Schmitt Trigger, der aus den vergammelten Schaltsignalen des Tasters wieder brauchbare Impulse generiert. Viele Verfechter der Mikroprozessortechnik würden jetzt einen Mikrocontroller programmieren, der diese Aufgabe übernehmen könnte. Doch...

1. Steht die benötigte Entwicklungszeit in keinem gesunden Verhältnis zum Ergebnis...
2. Können die wenigsten Menschen einen solchen Prozessor innerhalb von 5 Minuten programmieren (auch wenn der Quellcode vorhanden ist)
3. Leidet die kreative Ader, denn einen Quellcode aus Internet herunterladen (und ggf. noch als seine eigene Programmierung verkaufen) ist total „daneben“...
4. Fördert nicht gerade das Verständnis für Hardware und den zusammengehörigen Prozessen. Im Bereich der industriellen Fertigung beherbergen Mikroprozessoren nach wie vor das größte Sparpotential – aber für den Heimanwender kaum geeignet, wenn es um einfache „DIY“ Anwendungen geht.

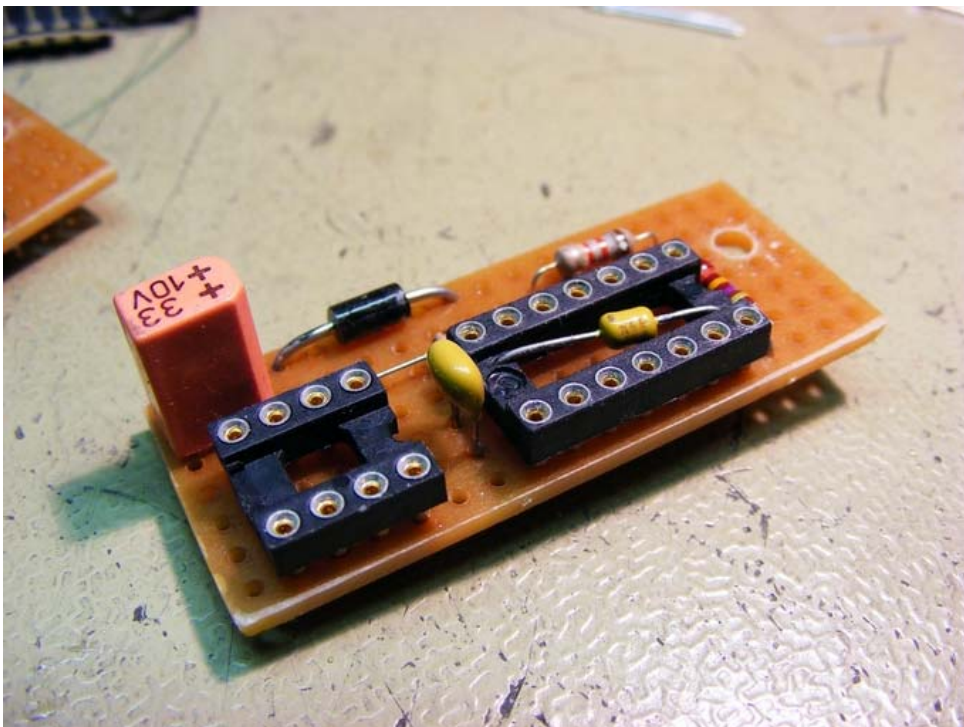


Bild: Kleine Schaltung zum Entprellen des Tasters „Enter“

Einbau der Schaltung

Die Schaltung ist einfach hinter die bestehende Leiterplatte gesetzt – befestigt mit einem 6-Kant Bolzen.

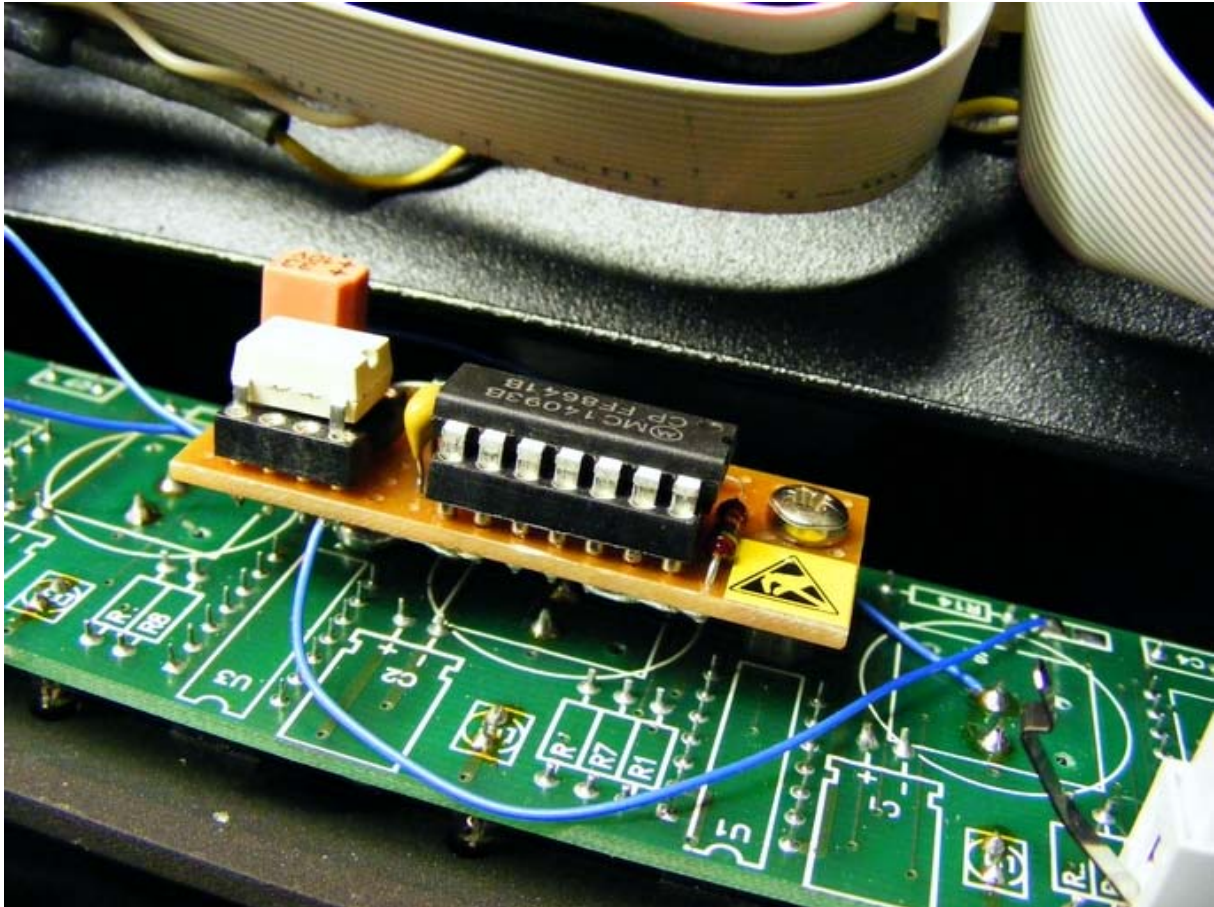


Bild: Die Auswertung für den Taster sitzt „huckepack“ auf der Bedienfeldplatte.

Vier Anschlüsse verbinden die kleine „Wunderplatine“ mit dem Yellowtec. Wunderplatine nur deshalb, weil der Taster jetzt machen kann was er will – und die Auswahl- und Programmierungsfunktion der „Enter“ Taste arbeitet jetzt wieder hundertprozentig.

Die beiden Versorgungsleitungen Masse und +5Volt werden an einem TTL-Logikgatter abgenommen. Der Anschluss vom Taster und die Leitung zum Prozessor im Yellowtec erfolgen separat.

Taster Anbindung

Die Anbindung erfolgt über den Taster im Bedienfeld, dessen Leitung einfach aufgetrennt wird. An diesem Punkt findet ein Optokoppler Verwendung (entweder CNY17 oder PVA1354) der einfach den Taster nachbildet.

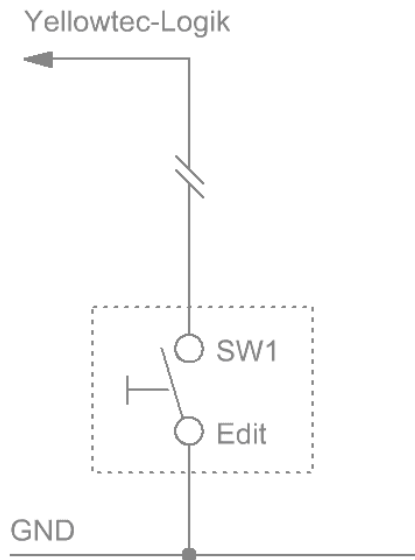


Bild: Taster auf dem Bedienfeld

Durch den Optokoppler überbrückte Tasterfunktion. Da die nachfolgende Logikschaltung nicht bekannt ist, breitet eine einfache Ersatzschaltung für den Taster die beste Umsetzung:

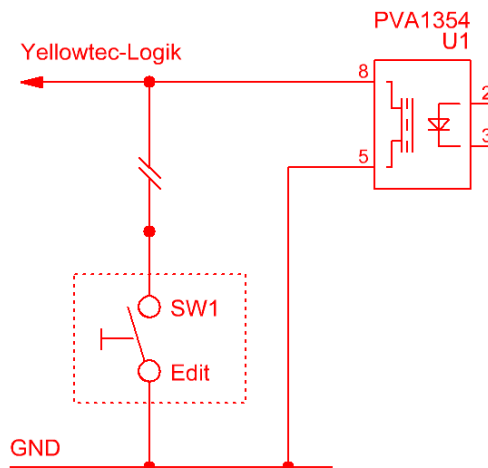


Bild: Taster überbrückt mit Optokoppler.

Die Schaltung und Anwendung

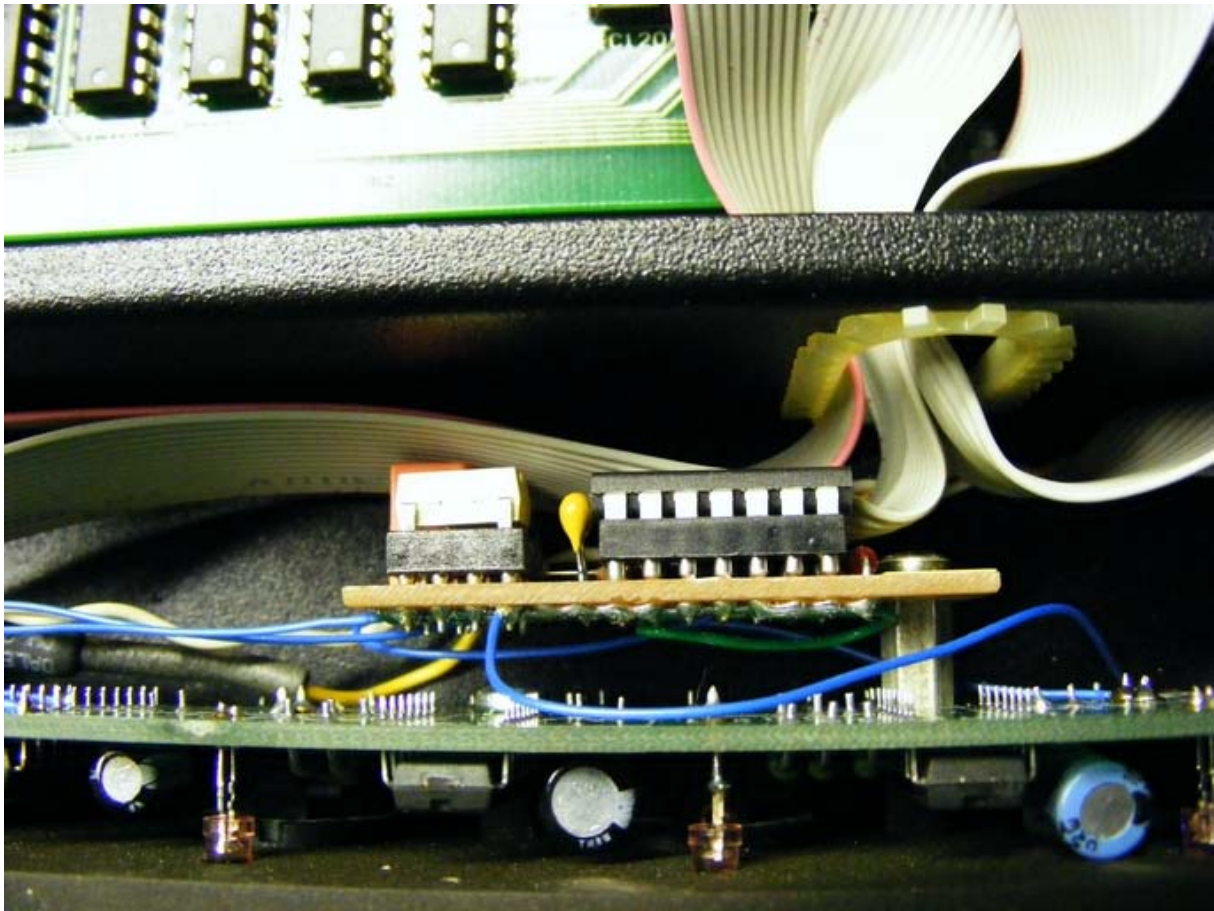


Bild: Die Schaltung sitzt hinten auf der Bedieneinheit und fügt sich trotz der Bauhöhe des Tantal Kondensators gut in das Gerät ein. Die Stromversorgung wird an dem benachbarten 74er Logikbaustein entnommen. Die Grundversorgung erfolgt mit +5V, was bei CMOS (hier der CD 4093) nicht zwingend erforderlich ist.

Funktionsweise der Schaltung

Die Schaltung arbeitet mit einem CMOS IC – dem vierfach Nand-Schmitt Trigger CD4093. In einer einfachen – aber wirkungsvollen Schaltungslösung lassen sich damit bis zu 4 Taster entprellen – wobei die drei Preset-Taster nicht von dieser Notwendigkeit betroffen sind.

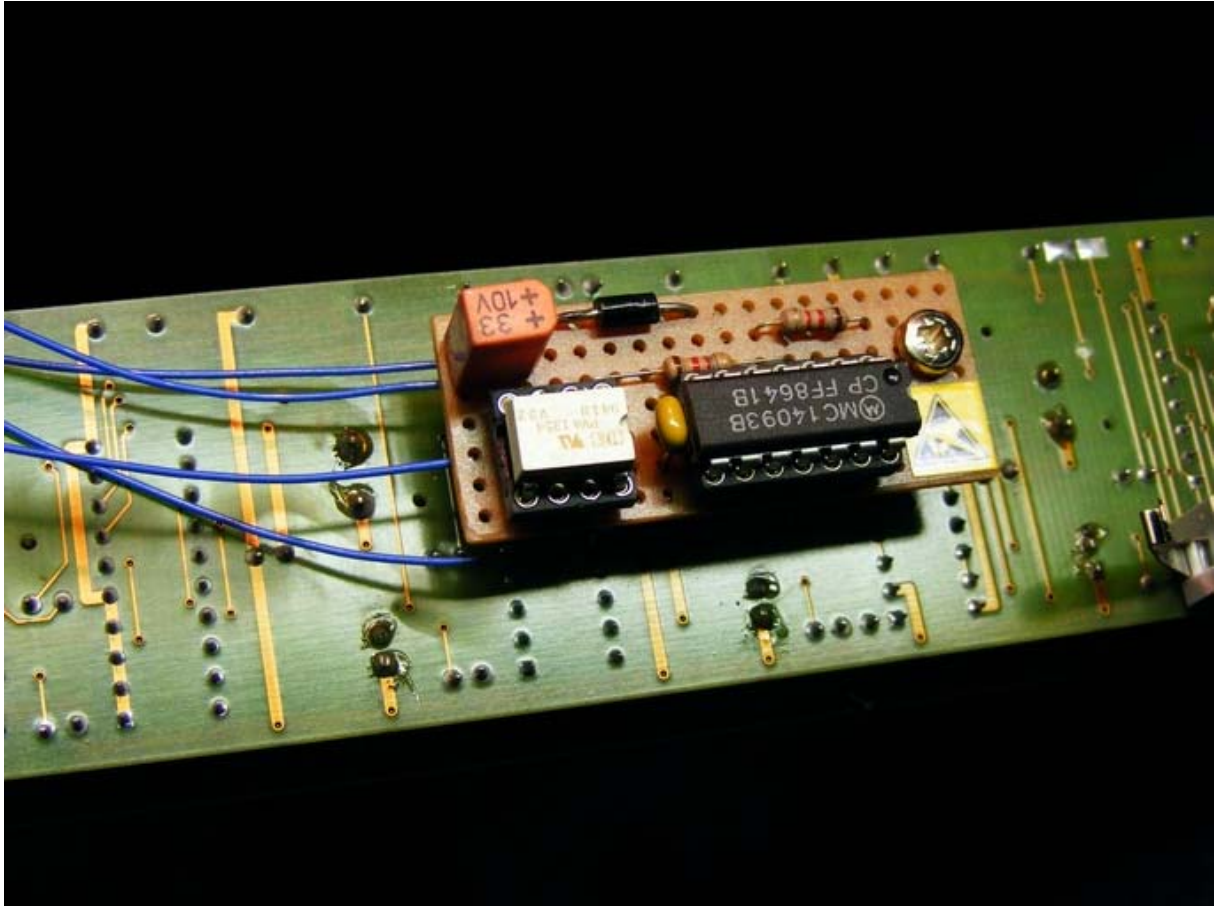


Bild: Eine Entprellungsschaltung mit einfachen – aber durchaus wirkungsvollen Bauelementen.

Der Optokoppler – hier ein weißer PVA1354 im Sockel – kann auch durch einen CNY17 oder TL521-1 ersetzt werden. Der PVA1354 bietet den Vorteil, dass er bei anderen Überbrückungen von Tastern (insbesondere Remote Controls) auch komplexe „xy“ Ansteuerungen durch Matrix-Anwendungen (Multiplex Ströme) bedient.

Durch das bipolare Verhalten des PVA müssen Polaritäten nicht beachtet werden. Dem entgegen steht der etwas höhere Stückpreis des PVA1354.

Die Schaltung

Die Schaltung ist einfach für den Laien nachzubauen und benötigt nur wenige Bauteile. In Hinblick auf Servicefreundlichkeit sollten die beiden IC's gesockelt werden.

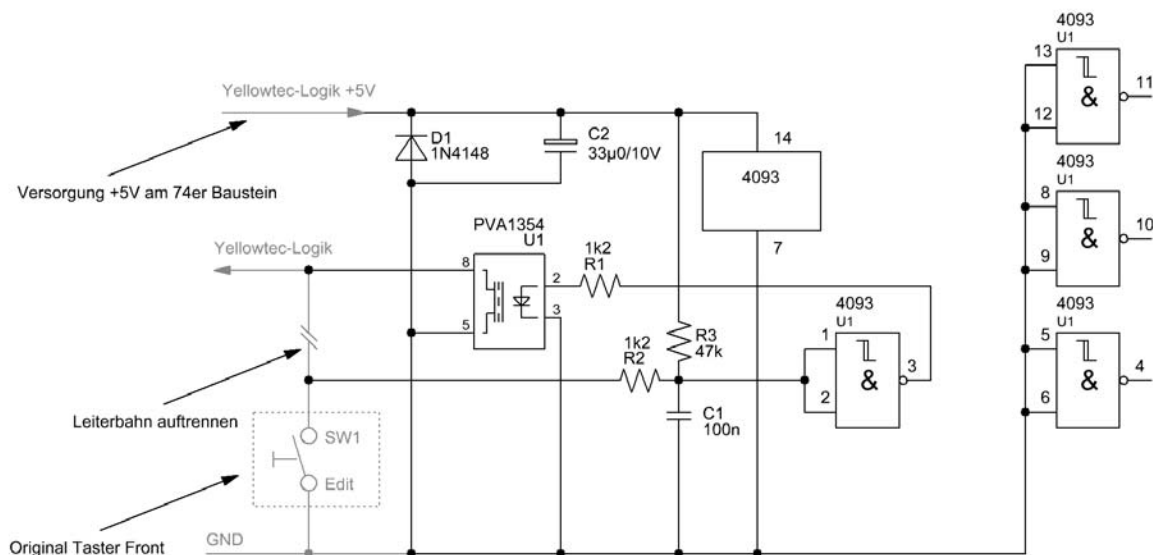


Bild: Schaltplan der „Entprellschaltung“ am Yellowtec VIP1

Nun werden einige Experten behaupten, es wäre vollkommen unzweckmäßig, eine solche Schaltung einzubauen, denn es würde auch mit anderen Tastern gehen.

Dem werde ich nicht viel hinzufügen. Doch es macht wenig keinen Sinn, einen Prozessor wieder mit dem „gleichen“ Müll zu versorgen, der sich vorher schon als schlecht erwiesen hat. Der Mehraufwand für diese kleine Leiterplatte ist sofern gerechtfertigt, da jetzt der bestehende Taster OHNE Neukauf verwendet werden kann – und auch andere Geräte mit einer ähnlichen Schaltung „entprellt“ werden können. Den gleichen Taster wie im VIP zu suchen und zu bestellen ist meistens mit sehr viel Recherche und Mehraufwand verbunden.

Vermutlich hat der Hersteller und Entwickler nicht die alterungsbedingten Erscheinungen bei Taster & Co bedacht und eine einfache, eventuell noch softwarebasierende Entprellung vorgesehen. Dabei erweisen sich die echten Hardwarelösungen immer noch als die besten Anwendungen, um überflüssige „Impulse“ zu eliminieren.

Erweiterung

Da der Prozessor erwartungsgemäß irgendwo in einem Schrank sitzt, macht es Sinn, sich über die Fernbedienbarkeit Gedanken zu machen.

Auf der Rückseite befindet sich eine Schnittstellenbuchse, die allerdings durch die Software nicht unterstützt wird. Die RS232 Buchse ist definitiv nicht zur Fernsteuerung geeignet und hat keinen Einfluss auf die Presettasten auf der Frontseite.

Entweder der versierte Techniker „sperrt“ den Enter-Taster durch eine externe Remote-Leitung gegen unbeabsichtigte Manipulation der Mitarbeiter – oder legt die drei Taster für Preset 1,2 und 3 einfach als Steuerleitung aus dem Prozessor heraus.

Auch hier werden die Taster wieder durch Optokoppler überbrückt – allerdings kann auf die Entprellschaltung verzichtet werden. Die Preset-Taster werfen nämlich keine Impuls- oder Drucktastenfolgen aus.

Signalfluss im VIP1

Der Yellowtec VIP1 ist ein rein analoger Prozessor. Jedenfalls was den Signalfluss betrifft.



Bild: Das Innenleben des VIP1 im Eingangsbereich.

Alle Signale werden durch den analogen Schalter DG445 bearbeitet, der mit Hilfe der CMOS Technik Audiosignale schalten kann.

Im Vordergrund sind zwei längliche Bausteine zu sehen, die als VCA (= Voltage Controlled Amplifier = Spannungsgesteuerter Verstärker) zu sehen sind. Diese IC arbeiten im rein analogen Compressor- und Deesser Kreis. Der zugehörige RMS Gleichrichter hat die gleiche Bauform (längliches IC) und arbeitet eng mit den VCA zusammen.

Somit verfügt der Yellowtec über die historische „VCA“ Schaltung zweier Bausteine, die schon seit vielen Jahren in fast jedem Kompressor der Welt zu finden sind.

Signalfluss und VCA Technik im VIP1

Bei den IC handelt es sich um den μ PC1252 und μ PC1253 von NEC. Allerdings wurden die IC ursprünglich als Rauschunterdrückung vorgesehen.

Später änderten sich die Namen der IC in unterschiedliche Bezeichnungen – die jedoch immer das Pärchen VCA und RMS Gleichrichter beschreiben.

So wurde aus dem μ PC1252 der dbx1252 und später der THAT2150. Nachdem die Firma THAT fest den Markt der verfügbaren VCA beherrscht (abgesehen von den anderen Typen wie NE5517, LM13600, LM13700, CA3080 und der von ORBAN verwendete CA3280E) erschienen mehr und mehr die modernen Varianten mit verbesserten Eigenschaften. Die Funktion ist jedoch geblieben: Mit einer Gleichspannung die Verstärkung am IC einstellen.



Bild: Der THAT2180 ist die moderne Version eines VCA: Hier als Ersatzteil in einem Yellowtec VIP1 gefunden.

Mittlerweile geht der Trend in Teilbereichen wieder zu „echten“ Analoggeräten. Die hier zu 100% ausbleibende Verzögerung zwischen Ein- und Ausgangssignal ist bei künstlerischen Anwendungen ein gefordertes Argument zum Einsatz der Geräte.

Allerdings verwenden mittlerweile mehr und mehr Anwender wieder analoge Geräte mit dem Hintergrund, diese würden „natürlicher“ und „wärmer“ klingen. Der unmittelbare Vergleich bestätigte auch bei mir diesen Eindruck.

Dem entgegen stehen vollkommen digitale Geräte, deren Leistungsvielfalt und Anschlussmöglichkeiten durch historisch anzusehende Konzepte nicht erreicht werden.

Signalfluss und VCA Technik im VIP1

Der VIP1 verwendet einen echten VCA Kompressor und einen Deesser. Ohne auf die einzelnen Funktionen einzugehen, verfügt der VIP1 über einen hochwertigen Kompressorschaltkreis, der mit bekannten Bausteinen realisiert wurde.



Bild: Gain Redution als Beschreibung der Pegelreduzierung.

Allerdings sind die LED auf der Frontseite mehr eine optische Zugabe, denn einen echten Wert der Reduktion kann der Anwender hier nicht ablesen.

Signalfluss und VCA Technik im VIP1

Je nach Bauart und Serie wurden im VIP1 unterschiedliche VCA verwendet. Wie schon beschrieben, befinden sich die Typen THAT2150 und THAT2180 im Gerät. Der THAT 2252 ist der Gleichrichterbaustein, der einen echten RMS Wert (=Mittelwert, der eine fast unhörbare, an den Energiegehalt des Signals angelehnte Arbeitsweise bietet) erstellt.

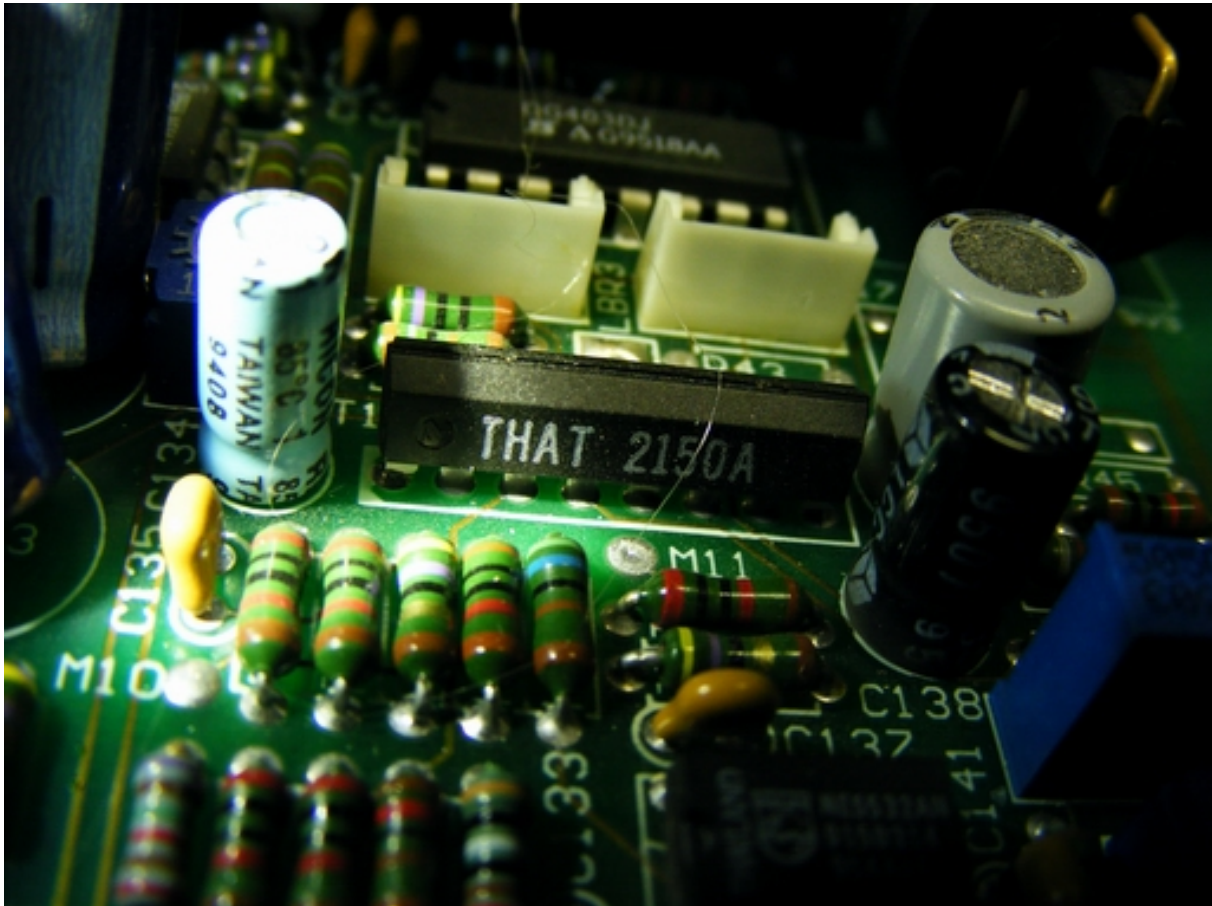


Bild: VCA Baustein im VIP1 – der für den Compressor und Deesser zuständig ist. Dabei werden zwei EIGENSTÄNDIGE Bausteine verwendet.

Signalfluss und VCA Technik im VIP1

Die beschriebene Gleichrichtung erfolgt im THAT 2252.

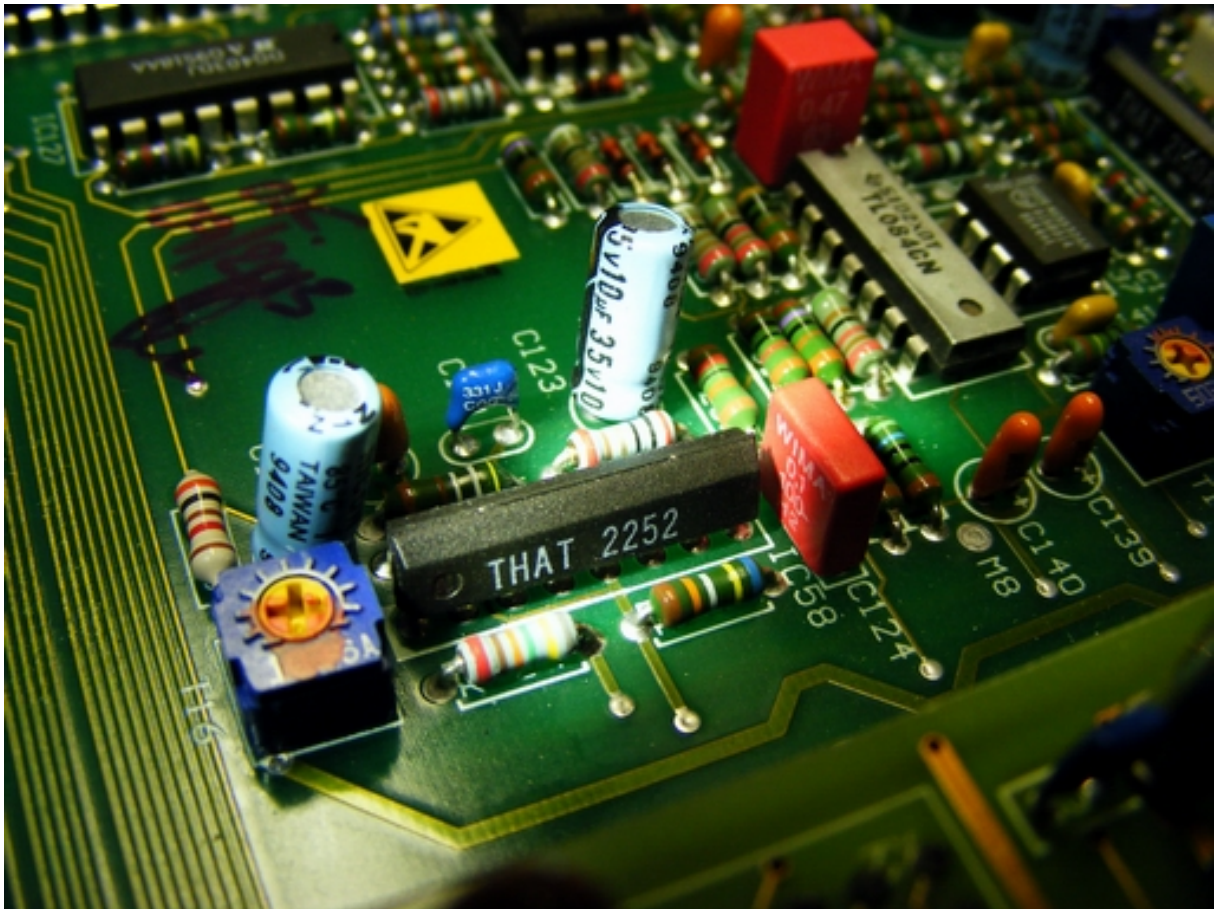


Bild: Einige Hersteller verwenden auch eigene Schaltungskonzepte mit dem CA3046, der dann in Verbindung mit einem OP eine komplett Gleichrichterschaltung bildet.

Egal, ob ein Hersteller die Bausteine nun abschleift oder nicht – die Charakteristische Beschaltung verrät das IC.

Nachtrag Inhalt des VIP1

Auf der Leiterplatte sind Steckverbinder zu sehen, die den nachträglichen Übertrager und die Zuleitung für die Phantomspeisung aufnehmen.

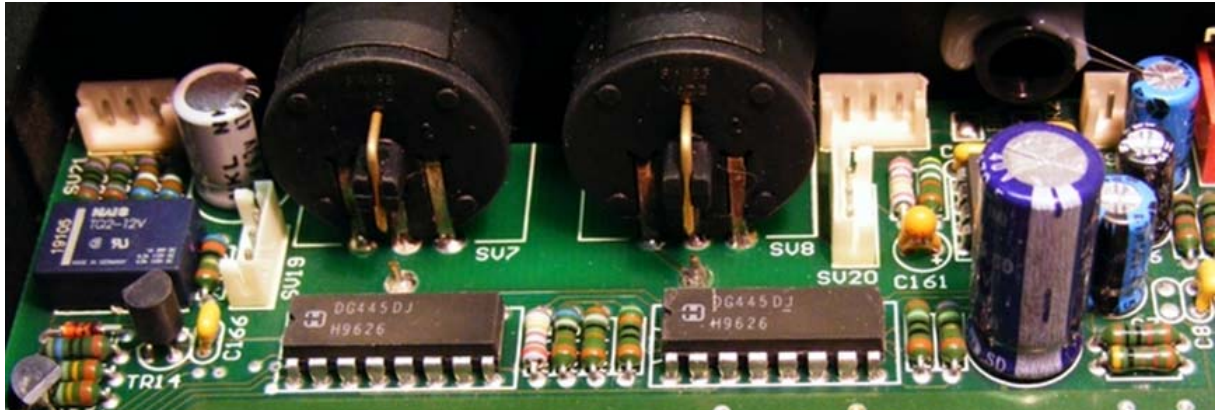


Bild: Eingangsbereich des VIP1 mit den beiden XLR-Anschlussbuchsen für LINE und MIC Signal.

Wer an das Gerät ein Mikrofon mit benötigter Phantomspeisung anschließen will, geht im Normalfall leer aus. Die Eingangsstufe ist keine serienmäßig installierte Option – und so kann der Yellowtec nur in den Insertweg eines Pultes - oder zwischen einer einfachen Vorverstärkerstufe und Pult eingesetzt werden.

Daher die optionale Nachrüstbarkeit eines Übertragers auf der Rückseite des Gerätes. Der Einbau kann übrigens auch selbst durchgeführt werden.

Spezial IC von Yellowtec?

Auf dem Hauptboard tummeln sich einige IC mit der Bezeichnung FSC 9002-020293.



Bild: Das für den Anwender so erkennbare „Spezial-IC“ von Yellowtec. So sollte der typische Nachbau erschwert werden – denn oftmals wurden in der Vergangenheit Geräte gnadenlos kopiert. Auch mit entsprechenden Schaltungsunterlagen ist es nicht immer möglich, eine Kopie anzufertigen.

Auch ORBAN bediente sich dieser Methode, um seine ORBAN-MODULE und den darin enthaltenen Schaltungen zu schützen.

So griffen Hersteller oftmals zu obskuren Methoden, ihre Schaltungsentwicklungen durch Vergießen (schwarze, mit wilden Herstellernummern bedruckte Kunstharzblöcke) oder dem „Umdrucken“ von IC zu schützen.

Das herkömmliche – und handelübliche IC wird durch den Lieferanten im Vorfeld – oder durch eine eigene Technik umgedruckt. Alte Bezeichnung runter – neue Bezeichnung rauf.

Spezial IC von Yellowtec?

Allerdings wird es für den Anwender zum Problem – sollte einmal ein IC defekt sein. Als Ersatzteil dürfte es schwierig werden, den FSC 9002-020293 bei einem handelsüblichen Elektroniklieferanten zu bestellen.

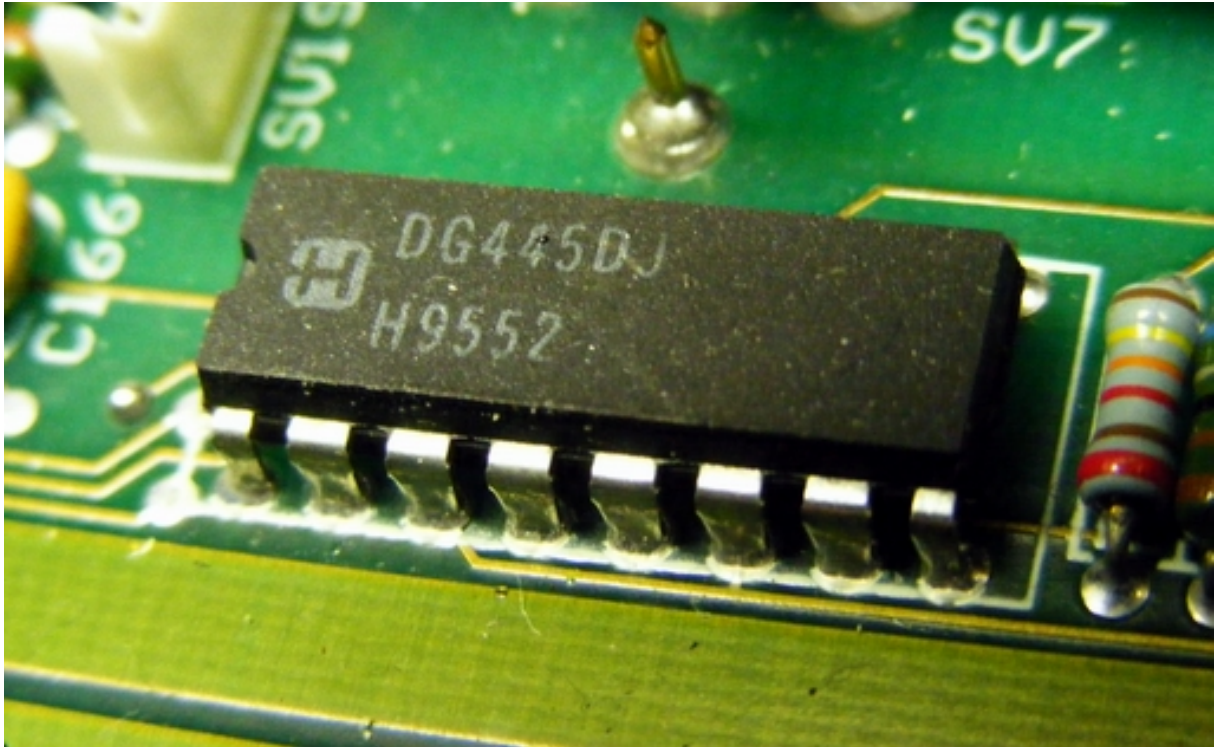


Bild: Und so wird aus dem DG445 ein FSC 9002-020293

Die Wahrscheinlichkeit, dass ein solches IC einmal defekt ist – sollte gering sein. Allerdings ist es eine nützliche Möglichkeit, ein Geheimnis zu lüften – was eigentlich kein echtes Geheimnis ist.

Interessanter dürften der Inhalt der ORBAN OPTIMOD Module sein – aber das ist ein anderes Themengebiet und außerdem sind die Schaltungen „streng geheim“... oder doch nicht...

Wir werden die Kabelratte als Agenten tarnen und beauftragen, bei ONKEL BOB zu spionieren und dem alten OPTIMOD sein Geheimnis zu entlocken...

Übrigens bezeichnet ORBAN einige VCA auch als „Orban-Part“ – wobei es sich um den handelsüblichen CA3280 (=dual OTA bis 9MHz) handelt. Allerdings sind die Bezugsquellen für dieses IC schon kleiner geworden, da die Produktion von RCA/Harris eingestellt wurde. Mit diesem „Universal IC“ hat ORBAN übrigens in vielen Geräten gearbeitet (222, 787 und die gesamte, analoge OPTIMOD Serie...).

Spezial IC von Yellowtec?



Bild: Allerdings ist es nicht immer vollständig gelungen, die alte Bezeichnung zu entfernen. Eine spezielle Flüssigkeit macht den alten Aufdruck sichtbar.



Bild: Und wie die Kabelratte schon sagte: Warum Geheimnisse hüten – wenn sie gelüftet nützlich sein können...
Allerdings hat die Kabelratte bisher nicht herausbekommen, wie die Körner aus dem Roggenmischbrot in das Vogelhaus gekommen sind...!

Netzteil



Bild: Das Netzteil im Yellowtec VIP1 ist gut dimensioniert und ausreichend aufgebaut.

Die Spannungsregler sind an einem Metallblech befestigt und leiten ihre Verlustwärme an das Gehäuse ab. Daher sollte der Yellowtec auch grundsätzlich im Rack an einer belüfteten Stelle eingebaut werden, denn ein Wärmestau ist vorprogrammiert.

Filter/Pegelbaugruppe

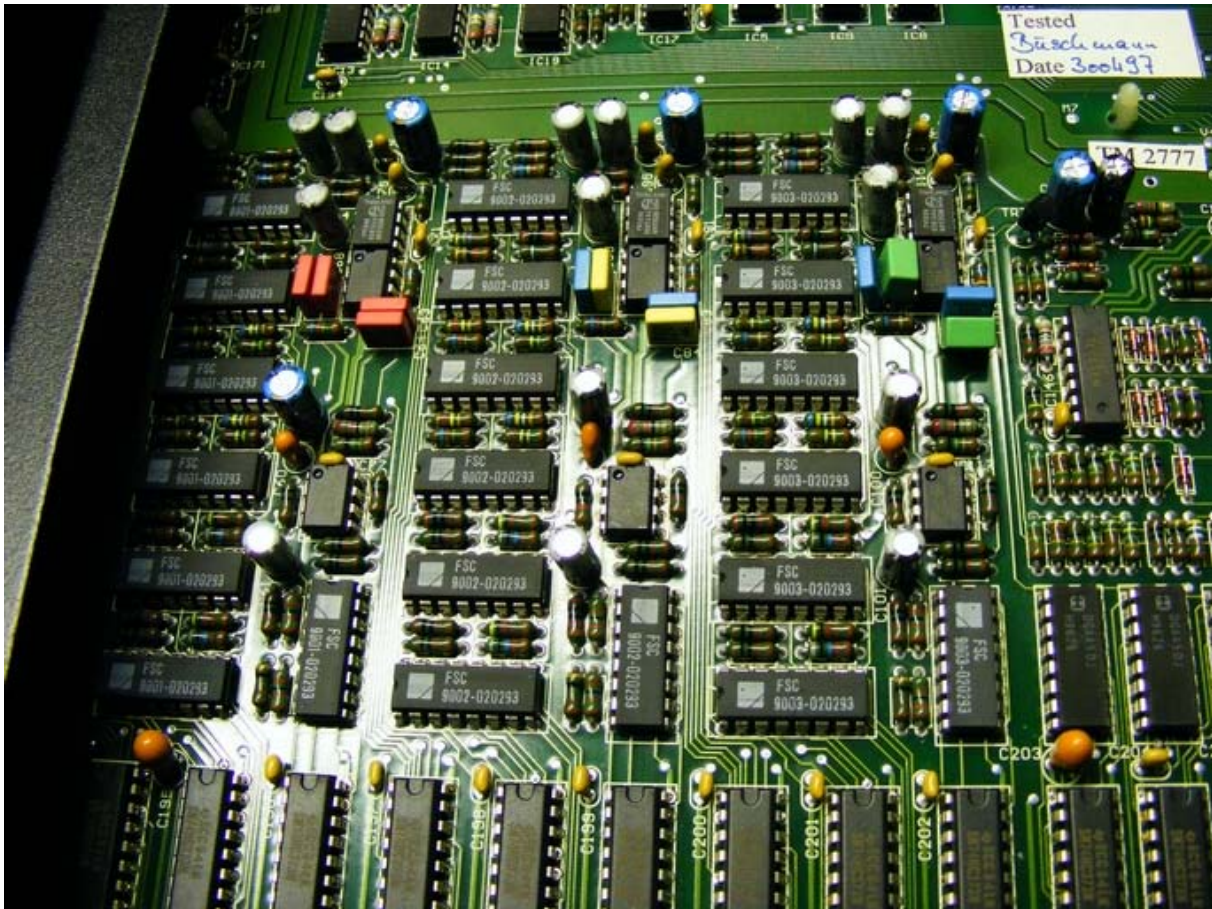


Bild: Alle Signale werden im VIP1 analog bearbeitet – aber digital gesteuert.

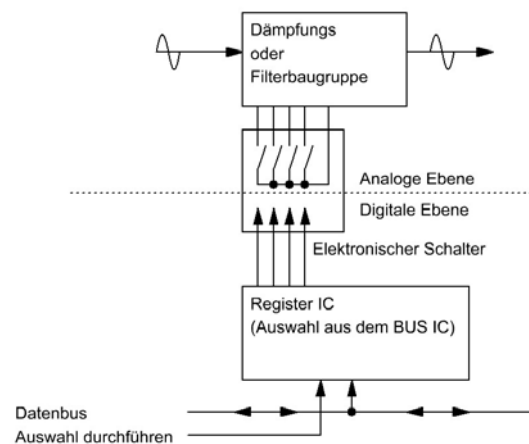


Bild: Die Signalverarbeitung erfolgt in zwei Bereichen. Dabei steuert NUR das Register die analogen Schaltelemente. Die beiden Ebenen haben KEINE Verbindung.

Steuerung und Analogteil

Alle Signale werden im Yellowtec VIP1 diskret bearbeitet. Einen DSP sucht man vergeblich – was dem Gerät eine „nichtmessbare“ Latenz beschert. Für alle Menschen im Tal der erlaubten Unwissenheit bedeutet dies, da jene Verzögerungszeit durch eine digitale Bearbeitung nicht erfolgt.

In der analogen Technik gibt es keine messbaren, nachhaltigen Signalverzögerungen – sondern nur Phasenverschiebungen. Eine ECHTE Verzögerung, die ein Audiosignal (wir sprechen von den hörbaren Frequenzanteilen) auch verschiebt, ist technisch nicht möglich.

Daher erscheint das Eingangssignal auch UNVERZÖGERT am Ausgang des Yellowtec und verwirrt den Sprecher nicht. Ein großer Vorteil der analogen Schaltungstechnik.

Speicherkarte

Die im Yellowtec verwendete Speicherkarte ist nicht so exotisch, wie oftmals behauptet wird. Die in einigen Plattformen angebotenen Karten sind oftmals überteuert. Die Karte ist durchschnittlich für 5 Euro zu bekommen. Weitere Informationen dazu auch unter www.Krankenhausradio-Elmshorn.de

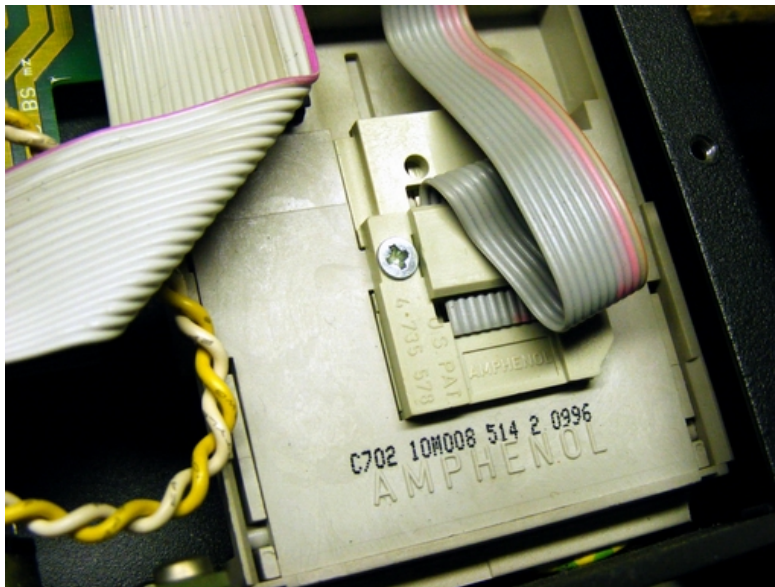


Bild: Kartenleser im VIP1. Sollte der Kartenleser die Karten nicht korrekt erkennen, ist er für eine Reinigung der Kontakte leicht zugänglich.

Speicherbatterie

Der VIP1 besitzt eine Speicherbatterie, die es ermöglicht, alle Einstellungen der Presets auch nach Abschalten zu erhalten. Allerdings sollte die Batterie gelegentlich geprüft werden, um einen Verlust der Speicherdaten zu vermeiden.

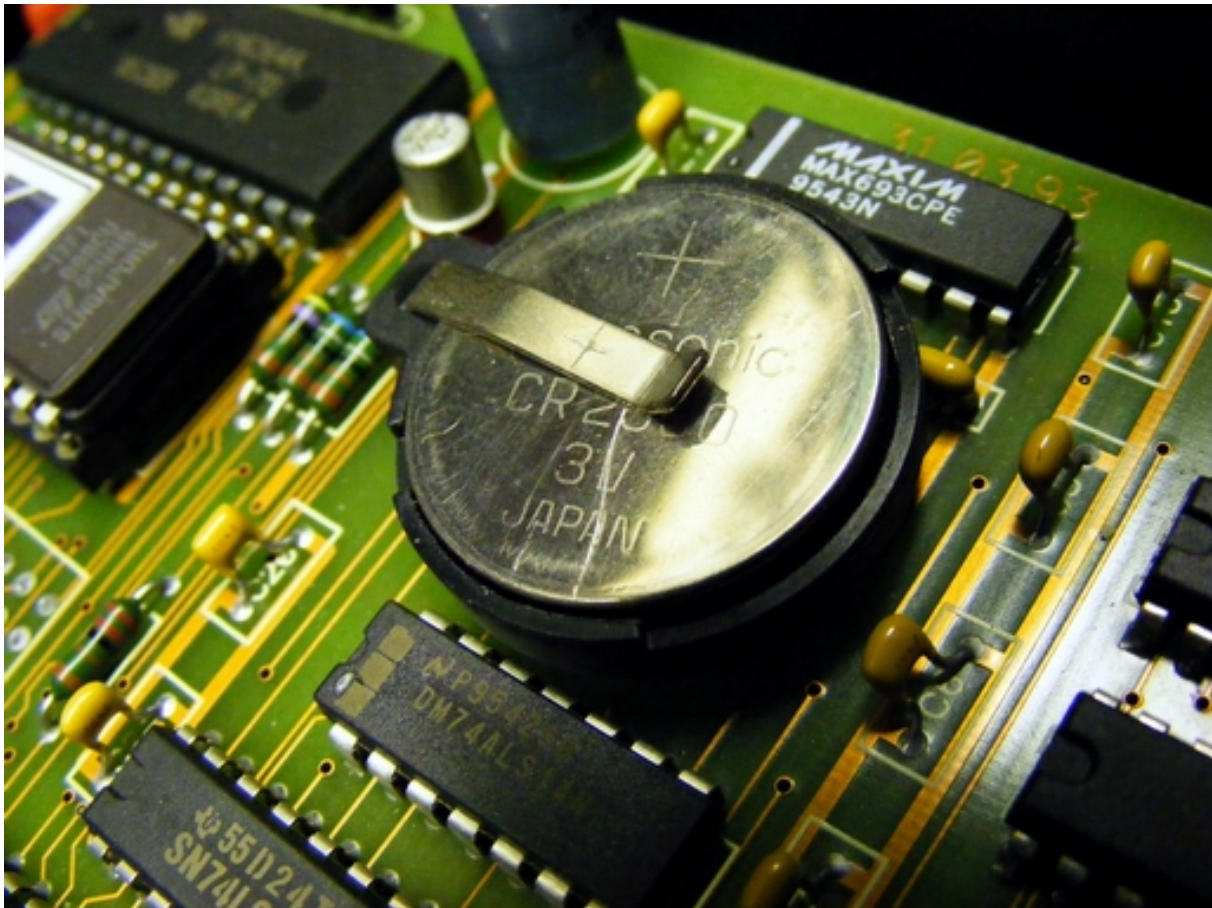


Bild: Speicherbatterie im VIP1.

Die ausgewechselte, alte Batterie sollte mit Klebeband ISOLIERT werden. Ein Kurzschluss auf die Batterie (=Batterie erwärmt sich extrem durch den eventuell hohen Stromfluss) kann zu einer Explosion führen!

Liegt die Batteriespannung unter 3,0Volt ist die Batterie auszutauschen. Wird der Test bei eingeschaltetem Gerät durchgeführt, ist mit KEINEM Speicherverlust zu rechnen. Eine Garantie gibt es allerdings nicht! Bei Speicherverlust können die Daten von der Speicherkarte wieder zurückgeladen werden.

Ansonsten sollte die Batterie fachgerecht entsorgt werden.

Betriebssystem / Softwareversion

Das Betriebssystem für den VIP1 befindet sich in einem EPROM und ist NICHT von einem Batterieausfall betroffen. In den Geräten befindet sich die Software in einem EPROM mit Version 2.2



Bild: Die Software befindet sich in dem EPROM.

Daneben liegt der RAM Speicher, der durch die untenliegende Batterie gepuffert wird. Bei Fragen zum EPROM und ggf. Ersatz kontaktieren Sie bitte das www.Krankenhausradio-Elmshorn.de

In Hinblick auf das Urheberrecht können wir nur ein programmiertes IC gegen Austausch gegen den defekten Baustein anbieten. (Programmierservice).

Für den Fall, das Sie mehrere Kopien des EPROM benötigen, lassen Sie sich die Erlaubnis dazu bitte vom Support bei Yellowtec (=Thum & Mahr) bestätigen.

Die Steuerung – das Gehirn des Yellowtec VIP1

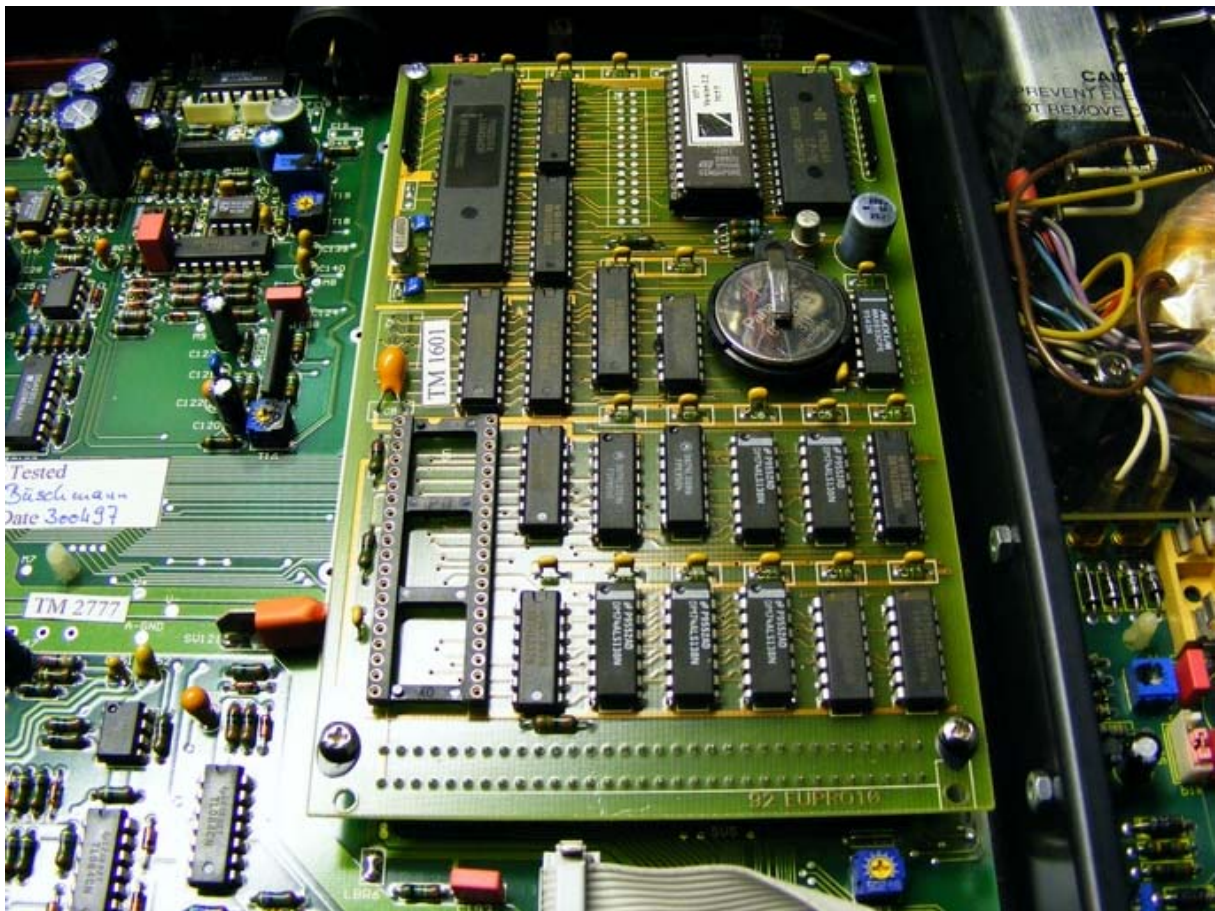


Bild: Die Steuerung erinnert mehr an den ersten Einplatinencomputer (= Computerprojekt aus dem Fernsehen des NDR) aus den 80er Jahren. Auch hier auf der Steuerung befinden sich die klassischen Elemente einer einfachen – aber effizienten CPU Anwendung: Prozessor 80C51, EPROM und RAM.

Erkennbar auch die schon beschriebene Speicherbatterie, die abgelegte Presets OHNE Speicherkarte sichert. Wird die Batterie für drei bis 10 Sekunden entfernt (Entaldehyzeit der Pufferelkos beachten) vergisst das Gerät alle Einstellungen und beginnt mit den werkseitigen Konfigurationen.

Die Batterie hält um die 10 Jahre und sollte manchmal überprüft werden. Liegt die Spannung unter 3,00Volt sollte die ausgewechselt werden, um einen vorzeitigen Datenverlust zu vermeiden.

LCD Kontrast

Der blaue Trimmer auf der rechten Seite ist für den Displaykontrast am LCD verantwortlich. Je nach Betrachtungswinkel kann hier der optimale Wert für das LCD eingestellt werden.



Bild: Trimmer für den „View-Angle“ dem Betrachtungswinkel.

Dabei wird dem LCD eine eingestellte Gleichspannung zugeführt, die eine Korrektur des „Ablesewinkels“ ermöglicht.

Instandsetzungsarbeiten

Selbstverständlich kann auch der Laie am VIP1 Reparaturen durchführen. Allerdings ist es ratsam, sich VOR Beginn der Arbeiten über Flussmittelreste Gedanken zu machen. Verbleiben diese nämlich auf der Leiterplatte, kann es zu unerwünschten Geräuschen durch Isolationsproblemen kommen.

Dies passiert nämlich dann, wenn Luftfeuchtigkeit sich am Flussmittelrest sammelt und es zu einer hochohmigen, elektrischen Verbindung kommt. Die Folge sind krach- und Knistergeräusche, die mit zunehmender Geräteerwärmung (=Betriebsdauer) abnehmen und sogar verschwinden. Dabei sprechen wir über „Mega“ Ohm Verbindungen, die an einem hochohmigen OP-Eingang durchaus zu Problemen führen.

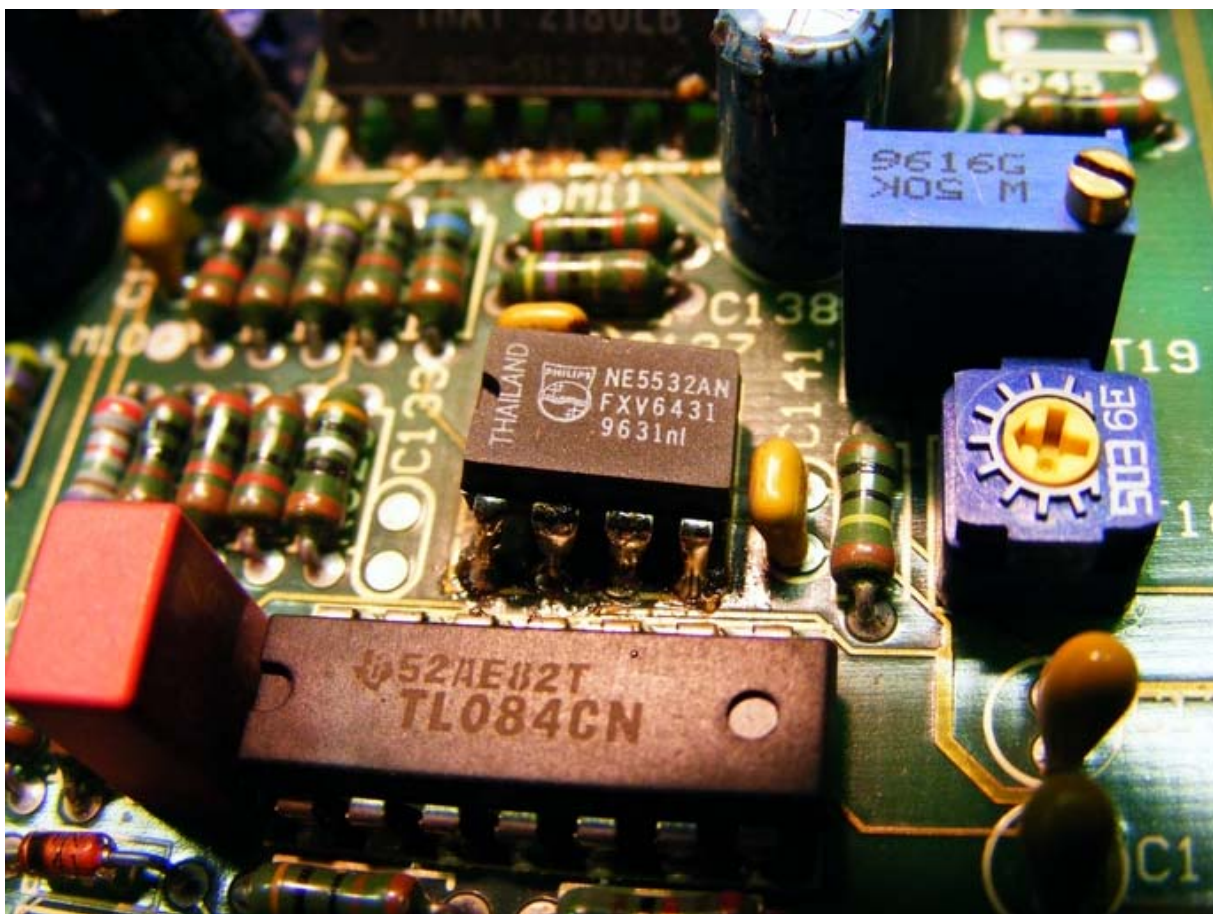


Bild: Lötarbeiten mit ungeeigneten Arbeitstechniken und Ersatzteilen.
Ob an dieser Stelle ein bleibender Schaden entsteht, kann nur nach fachgerechter Entfernung des IC festgestellt werden. Eine optimale und empfehlenswerte Reparatur ist dies sicherlich nicht. Generell sind defekte Bauteile durch Sockel zu fixieren. Die Ansicht, Sockel schaden dem Audiosignal ist totaler Unfug.

Instandsetzungsarbeiten

Weitere Arbeiten haben wir auch an einem VCA gefunden, der ebenfalls mit einer sehr eigenwilligen Technik eingesetzt wurde.



Bild: Die Flussmittelreste führen unter ungünstigen Bedingungen zu Problemen.

Wahrscheinlich hat der Techniker die Hauptplatine nach erkanntem Fehler nicht ausgebaut – sondern das IC aus der Leiterplatte geschnitten (Beinchen abgeschnitten). Nach einzelner Erwärmung wurden die PINS entfernt und das neue IC einfach von Oben wieder nachgelötet. Es ist aber nur eine Vermutung – eine Entschuldigung für diese grottenschlechte Arbeit ist es allerdings nicht.

Warum dieses IC so eingelötet wurde, wird immer ein wohlbehütetes Geheimnis bleiben...

2. Entprellung des Encoders auf der Frontplatte

Dieser Bereich wird im Artikel noch ergänzt. Fragen an www.krankenhausradio-elmshorn.de über das Kontaktformular.

3. Einbau eines Übertragers – ohne teure Originalbauteile zu verwenden.

Der Übertrager im VIP1 dient der galvanischen Trennung zwischen Eingang und Gerät. Allerdings ist dies nicht ganz korrekt, denn die Einspeisung der Phantomspeisung erfolgt NICHT über den Übertrager – sondern zwei Widerständen. Doch wie arbeitet die Phantomspeisung?

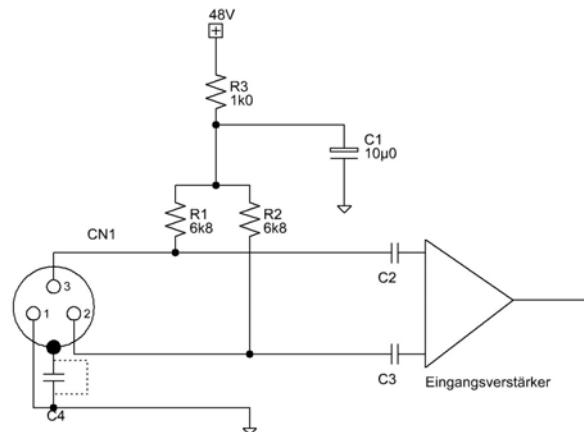


Bild: Die Phantomspeisung liegt zwischen den Signalleitung und Masse. Dabei kommt es auf den ersten Blick nicht auf die Signalleitung (2 oder 3) an – sondern nur um die Tatsache der anliegenden Spannung. Zum Eingangsverstärker kann die Spannung nicht, denn hier blocken die beiden Kondensatoren die Phantomspeisung ab. Die benötigte Phantomspeisung wird NUR zwischen den beiden Leitungen 2 und 3 gegenüber der Masse abgenommen.

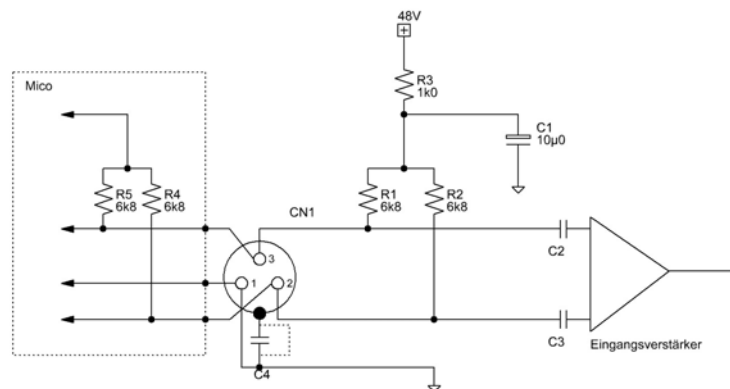


Bild: Das angeschlossene Mikrofon bekommt seine Versorgungsspannung durch die doppelt geführte „Plusleitung“ der Adern 2 und 3 sowie der ohnehin schon vorhandenen Masse. Da die Mikrofonleitung mit 200 Abschlussimpedanz schon niederohmig ausgelegt ist, stören die beiden 6kΩ Widerstände kaum. Damit die Symmetrie (=Gleichheit und Störsicherheit der Leitung) erhalten bleibt, sollten diese beiden Widerstände 1% oder besser bis hinab zu 0,1% Toleranz aufweisen.

3. Einbau eines Übertragers – ohne teure Originalbauteile zu verwenden.

Die hier verwendete Schaltung bietet also die „unerkannte“ Übertragung einer Gleichspannung zum Mikrofon. Daher auch der Name Phantomspeisung – die NICHT mit der in der Vergangenheit verwendeten Tonaderspeisung verwechselt werden darf. Hierbei wurden tatsächlich die beiden Leitungen direkt zur Gleichspannungsübertragung verwendet. Diese Anschlussart ist in heutigen Studios nicht mehr zu finden.

Die Phantomspeisung ist übrigens – im Gegensatz zu den meisten Horrorbeschreibungen – kurzschlussfest. Zwar sollte man dieses Szenario eines Kurzschlusses bei angeschlossenen Geräten vermeiden – jedoch beschädigt ein defektes Kabel mit einem Kurzschluss gegen Masse einen Eingang nicht.

Berechnet man den Kurzschlussstrom gemäß dem Ohmschen Gesetz, erreicht der Strom einen Wert von 48V geteilt durch 6800Ohm von 8mA. Dieser Wert zerstört weder den Vorstärker – noch fliegen einem Techniker die Stecker um die Ohren.

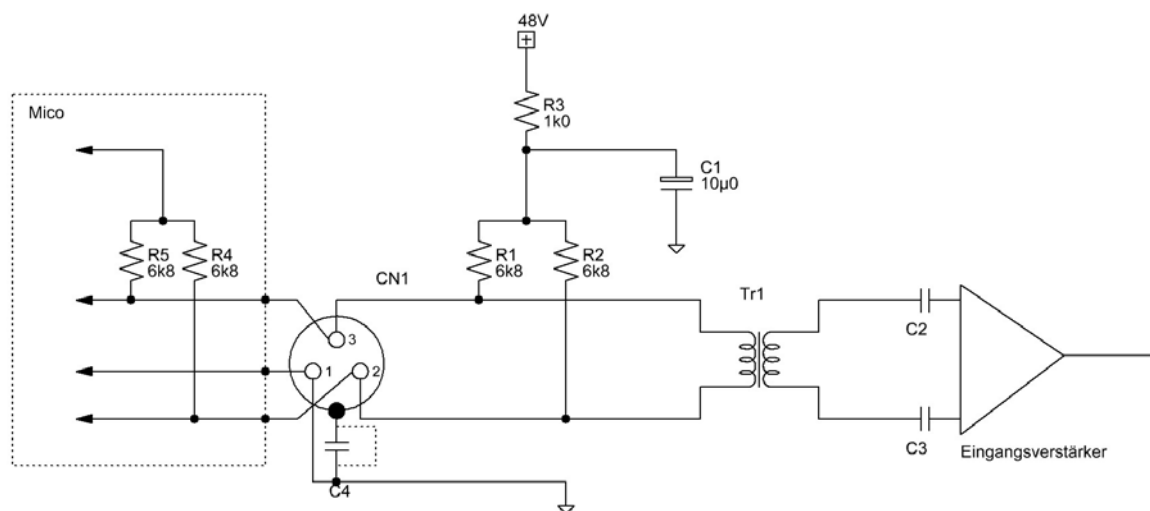


Bild: Der Übertrager dient nun der absoluten, galvanischen Trennung zwischen Anschlussbuchse und dem Eingangsverstärker. Fälschliche, durch „undichte“ Kondensatoren eingekoppelte Gleichspannungen sind ausgeschlossen. Die galvanische Verbindung besteht nur noch aus der Einkopplung der Phantomspeisung, die über den Elko C1 absolut Wechselfeld durchlässig ist

Die Qualität des Übertragers bestimmt allerdings die Eigenschaften des Eingangs. Daher sind entweder die vom Hersteller empfohlenen Typen zu verwenden – oder vergleichsweise preiswerte Ersatztypen. Dabei ist es auch erlaubt, sich auf der Restekiste zu bedienen und sich den „akustisch“ besten Übertrager auszusuchen. Bekanntlich ist das menschliche Ohr das beste Messgerät in der Musik...

3. Einbau eines Übertragers – ohne teure Originalbauteile zu verwenden.

Je nach Gerät kann der Einbau entweder durch Fixierung am Gehäuse (siehe auch Haufe Übertrager Typ 4706/1) oder einer geeigneten Leiterplatte durchgeführt werden.

An dieser Stelle wurde jetzt ein Übertrager vom Typ 815-7734 verwendet, der ursprünglich in hochwertigen Messgeräten zur Pegelmessung (=Tonpegel) verwendet wurde.

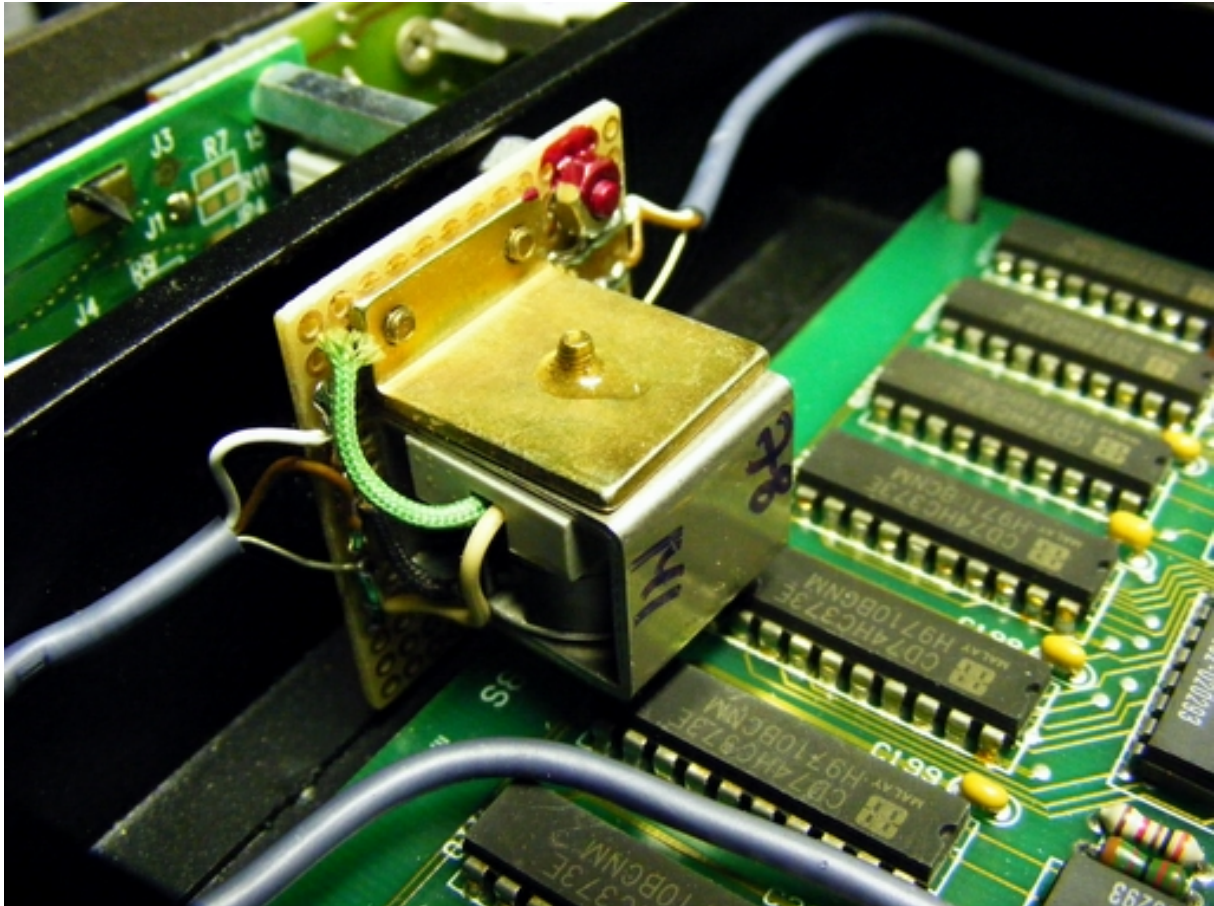


Bild: Der eingesetzte Übertrager im VIP1

Obwohl sich der Übertrager auf den IC der BUS-Auswahl (=Register 74HC373) befindet, ergeben sich keine Störungen in das Audiosignal.

Der Übertrager ist selbst niederohmig genug, auch auf Mikrofone mit entsprechender Störsicherheit (=Abschluss) zu reagieren.

Allerdings liegt der Sound eines Übertragers immer im Ohr des Hörers – und erstaunlicherweise gibt es hier erhebliche Unterschiede, die generell alle hörbar – aber Geschmackssache sind.

3. Einbau eines Übertragers – ohne teure Originalbauteile zu verwenden.

Anschluss des Übertragers vom Eingang ZUM Übertrager.



Bild: Leitung zum Übertrager, die von der Eingangsstufe auf der Leiterplatte kommt.

3. Einbau eines Übertragers – ohne teure Originalbauteile zu verwenden.

Anschluss des Übertragers vom Übertrager zur Leiterplatte.



Bild: Die kommende Leitung vom Übertrager zur Leiterplatte.

3. Einbau eines Übertragers – ohne teure Originalbauteile zu verwenden.

Wird der Übertrager verwendet, muss dem VIP1 noch mitgeteilt werden, das die MIC Option aktiv ist. Dazu wird auf der hinteren Seite der Grundplatte ein Jumper umgesteckt.

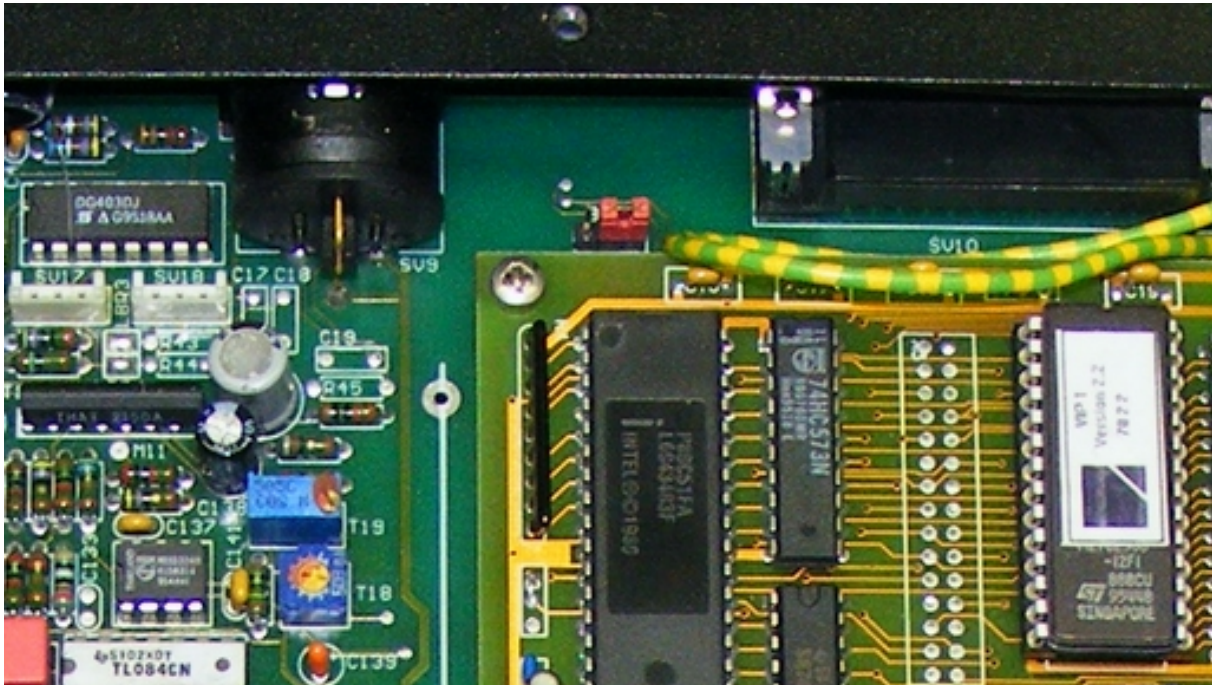


Bild: Der Jumper definiert die Funktionsweise und gibt die Option „Input = MIC“ in der gezeigten Stellung frei.

Phantomspeisung

Die 48Volt Phantomspeisung müssen och über ein Kabel zur grundplatte geführt werden. Dabei beginnt die Leitung am Netzteil bzw. der Stromversorgung. Erwartungsgemäß stehen KEINE Steckverbinder zur Verfügung – sodass die Leitung auch angelötet werden kann.

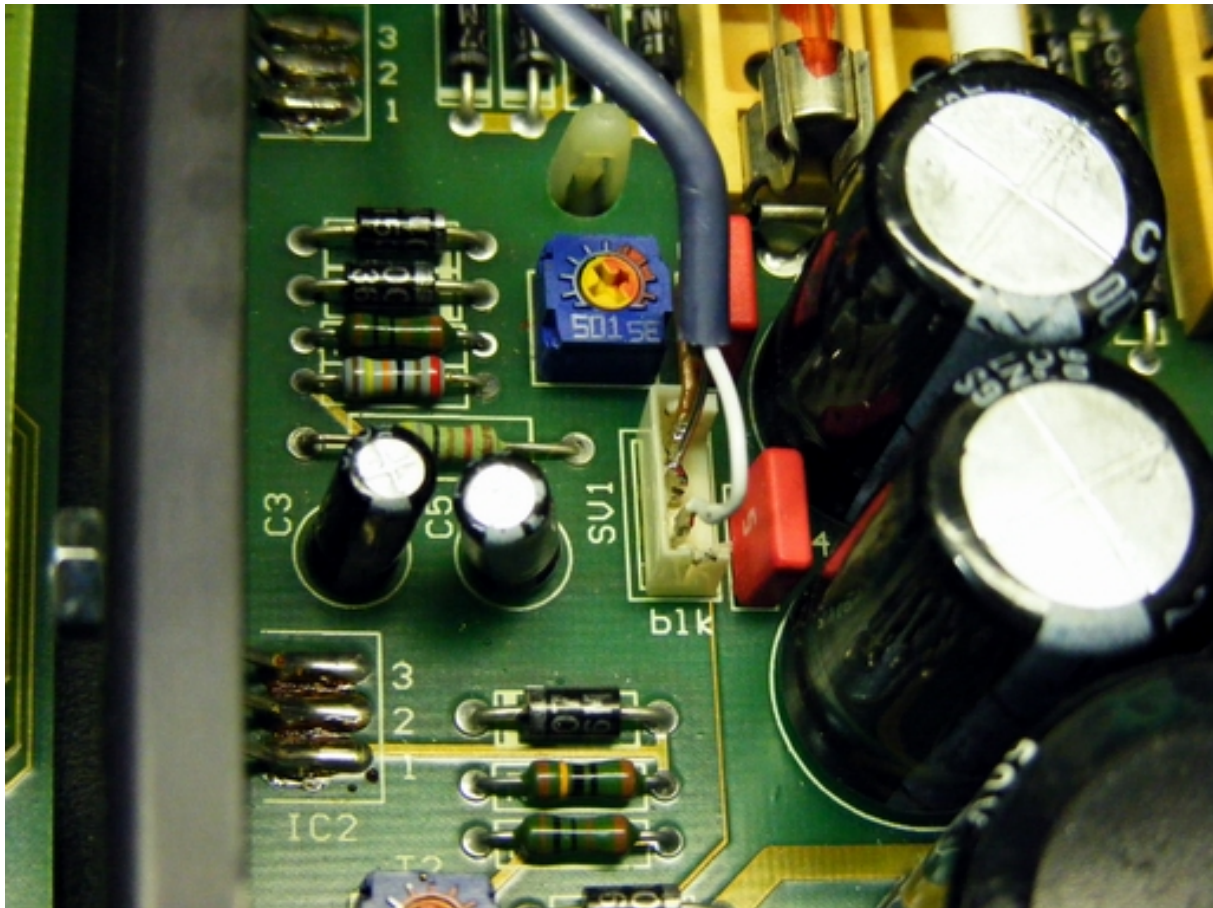


Bild: Die Ausgangsklemmen der Phantomspeisung. Dabei wird eine Schirmung mitgeführt – die nicht zwingend erforderlich ist. Jedoch bietet sich die komplette Verkabelung, wenn ein 2poliges, geschirmtes Studiokabel verwendet wird.

Phantomspeisung

Dabei ist auf die korrekte Polarität zu achten! In diesem Fall ist auf die braune und weiße Leitung zu achten.



Bild: Phantomspeisung an Klemme SV1.

Phantomspeisung

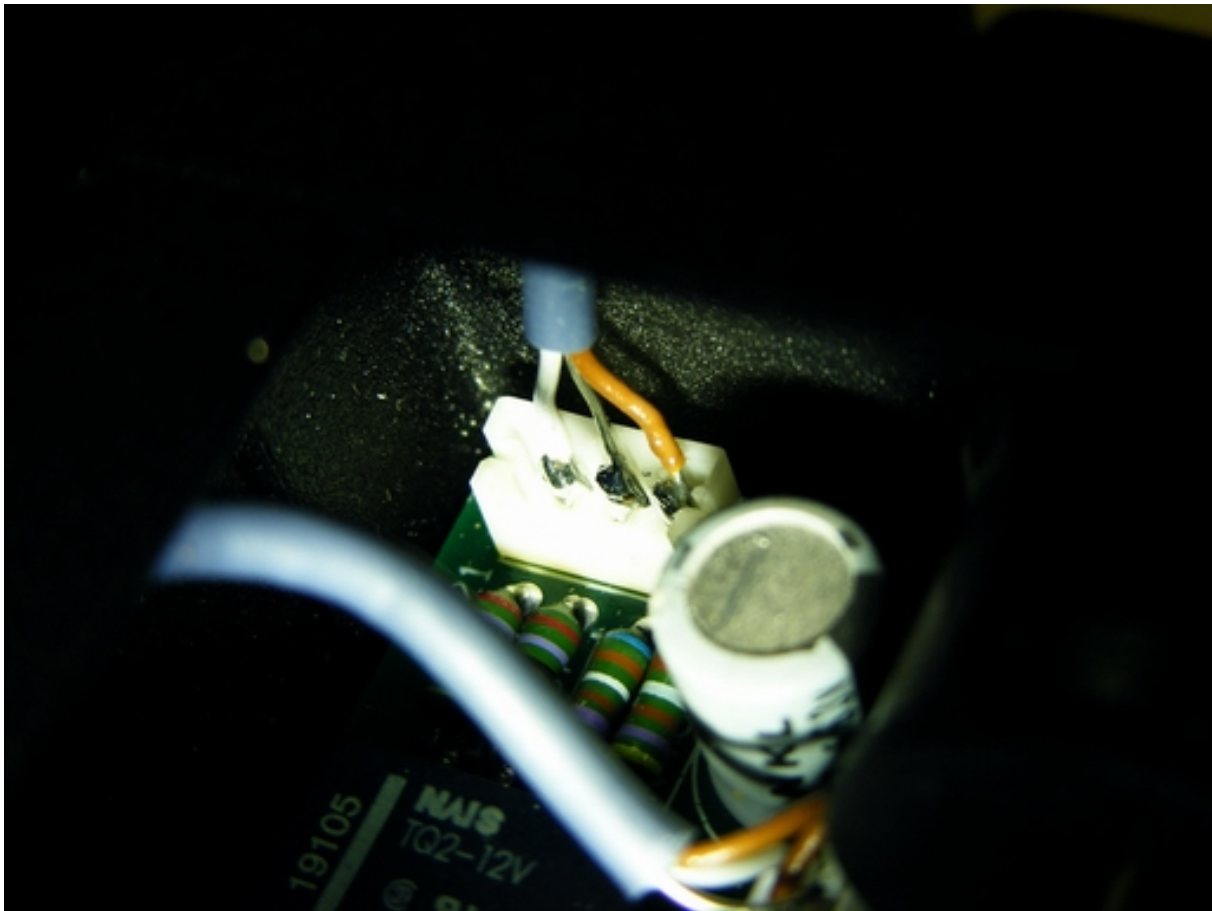


Bild: Auf der Eingangsseite muss die Phantomspeisung an einer wirklich schlecht zugänglichen Stelle angeschlossen werden. Für den Fall, das man einen Kabelsatz mit Steckverbinder hat, ist der Anschluss problemlos möglich.

Beim Lötten hingegen wird vom Techniker schon etwas Erfahrung und Übung gefordert, damit sich die Lötflächen und der Stecker nicht auflösen!

Auch hier ist auf die Polarität zu achten, denn ohne Stecker/Kabelsatz können die Anschlüsse vertauscht werden!

Phantomspeisung

In der Stromversorgung muss noch eine Sicherung eingesetzt werden.

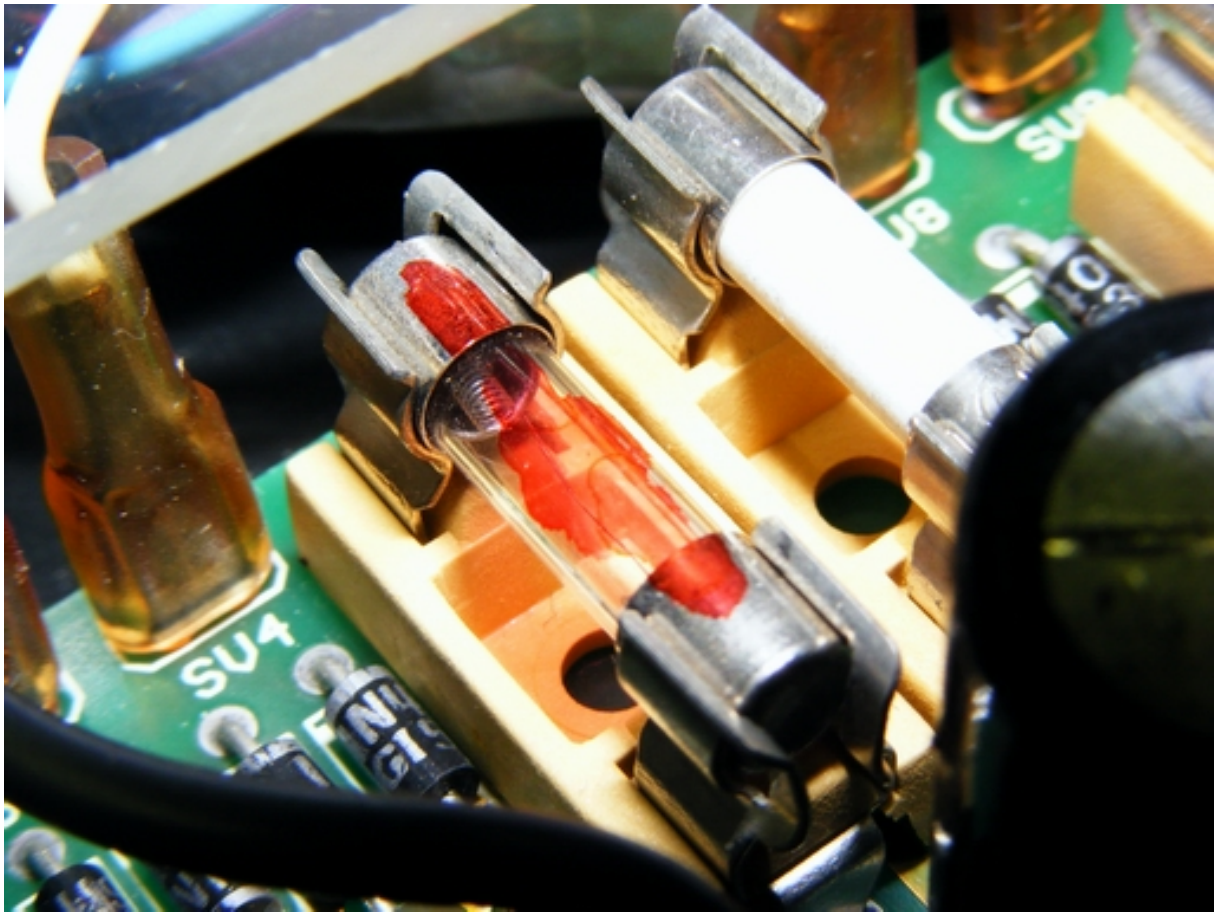


Bild: Zusätzliche Sicherung für die Phantomspeisung.

Als Wert haben wir 80mAT gewählt – wobei auch eine Sicherung zwischen 80 und 315mA Flink verwendet werden kann. In erster Linie soll die Stromversorgung schützen. Ein vorzeitiges Auslösen der Sicherung kann nur durch den Ladeimpuls eines nachfolgenden Pufferkondensators ausgelöst werden.

Die Phantomspeisung selbst liegt über 2x 6k8 Widerständen an den Eingängen an und ist somit ABSOLUT Kurzschlussfest!

Stand der Unterlage

Version 1.0 / 26.02.2011

Version 1.1 / 08.01.2014 Neuauflage

Version 2.0 / 21.07.2014 Überarbeitung



Bild: Nur die Beschichtung der Frontplatte löst sich langsam auf und wird weich...
...und klebt.

Der Autor

Jens Kelting ist seit über 15 Jahren ehrenamtlich für das Krankenhausradio Elmshorn tätig. Aus Moderation und technischer Betreuung der Studioeinrichtungen hat sich ein vielfältiges Interessengebiet entwickelt. Schon in den Anfängen der analogen Studioteknik arbeitet er zusammen mit den Radiokollegen an der ständigen Verbesserung der Studioeinrichtungen. Eigene Entwicklungen ersparten dem Krankenhausradio-Elmshorn die Anschaffung teurer Geräte.

Das erste analoge Telefonhybrid als Eigenbau setzte den Grundstein zur Idee, fortan über die Webseite vom Krankenhausradio-Elmshorn eigene Entwicklungen anzubieten. Der Einsatz von Entwürfen und ausgeklügelten Schaltungslösungen ermöglichten den Technikern Gleichgesinnter Einrichtungen den Lizenzfreien Nachbau effektiver und Nützlicher Komponenten im Studioalltag.



Selbstbau und LötKolben sind seine Antwort auf den virtuellen Wahnsinn am Computer...



Als „DVS® Solder Spezialist in Electronic Production“ kennt er Anforderungen an Gerät und Verarbeitung.

Aus der fixen Idee „einfach“

Tipps auf die Webseite zustellen, wurde ein umfangreiches Instrumentarium verschiedener Schaltungsvorschläge und Bauanleitungen für jedermann, die „Praktisch“ auch umsetzbar sind.

Alle kochen mit Wasser ist die Quintessenz der Versuche und Studien, bei denen Jens Kelting hochgelobten Studiogeräten gnadenlos unter den Deckel schaute – und sich Auge um Auge vielen bekannten Bauteilen gegenüber sah. So zerplatze die letzte große Blase elektronischer Ehrfurcht vor weltbekannten Gerätégöttern, die „Exciter & Co“ mit dem Hauch akustischem Okkultismus überzogen... Das ist die Welt analoger Prozessoren, die sich nicht mit dem PC kopieren lassen.

In der Erkenntnis, das den meisten Elektronikern und Bastlern die Labortüren der Hersteller sprichwörtlich vor der Nase „zugeschlagen werden“, setzt Jens Kelting gezielt auf den Frontalangriff. Er bringt jene „Geheimnisse“ durch Recherche zu Tage, die einige Hersteller gern behütet wissen. Den NICHT Kommerziellen Aspekt im Auge – sind auch alle Schaltungsvorschläge für private und ehrenamtliche Einrichtungen generell immer kostenlos



und stammen immer aus der eigenen Feder – oder Konstrukteuren und Entwicklern, die keine Lizenzgebühren verlangen.

So werden wir auch in Zukunft

Informationen auf der Webseite www.krankenhausradio-elmshorn zum Thema Studioteknik veröffentlichen. Ideen, Vorschläge und Anregungen gern unter den bekannten Kontakten oder Webseite. Viel Erfolg bei den Bauvorschlägen und Ideen!